

TELEFUNKEN SERVICE

FERNSEHEN
TELEVISION
TÉLÉVISION

Schaltungsergänzung zum

Chassis 517/617

Bestell-Nr. 319 131 501 PG C

ACHTUNG! Ersatzteilbestellungen
sind schneller und kostengünstiger über

Btx * 38100 0080 #

(Nur in der Bundesrepublik Deutschland
und West-Berlin)

Videotext-Decoder VT 10

Videotext-Decoder VT 11

Stromlaufpläne · Lagepläne · Ersatzteillisten

Teletext Decoder VT 10

Teletext Decoder VT 11

Circuit Diagram · Layout Diagram · Spare parts list

Décodeur VT 10 Vidéotexte

Décodeur VT 11 Vidéotexte

Schéma · Plan de localisation · Pièces de rechange

Decoder VT 10 Televideo

Decoder VT 11 Televideo

Schema elettrico · Schema pratico · Lista parti di ricambio

Ersatzteilliste · Spare parts list · Liste de pièces de rechange · Lista parti di ricambio

Wichtig: Bei Ersatzteilbestellungen bitte unbedingt die neunstellige Bestellnummer angeben!

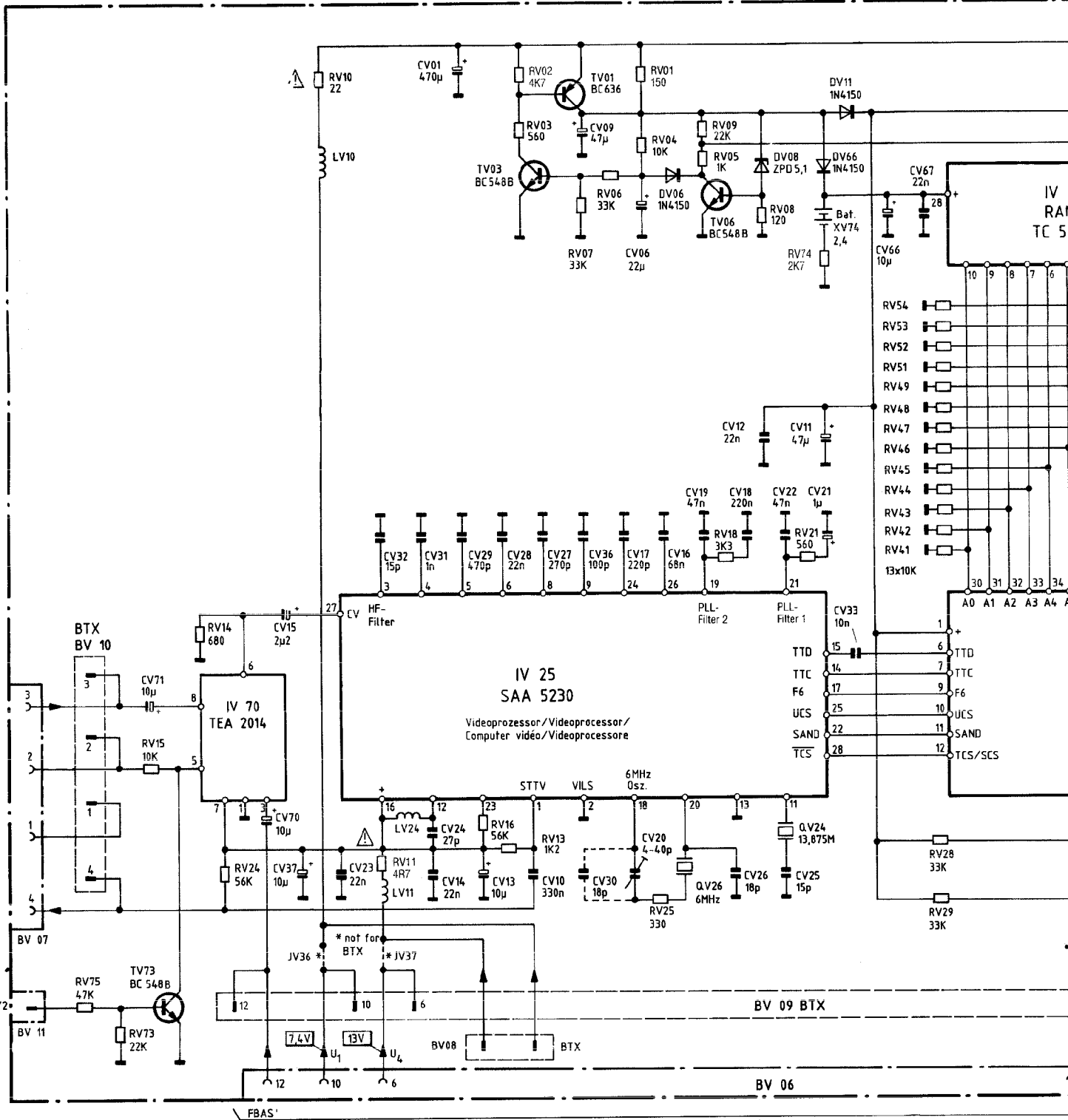
N.B.: When demanding Spare Parts it is absolutely necessary to quote the nine digit Part Number!

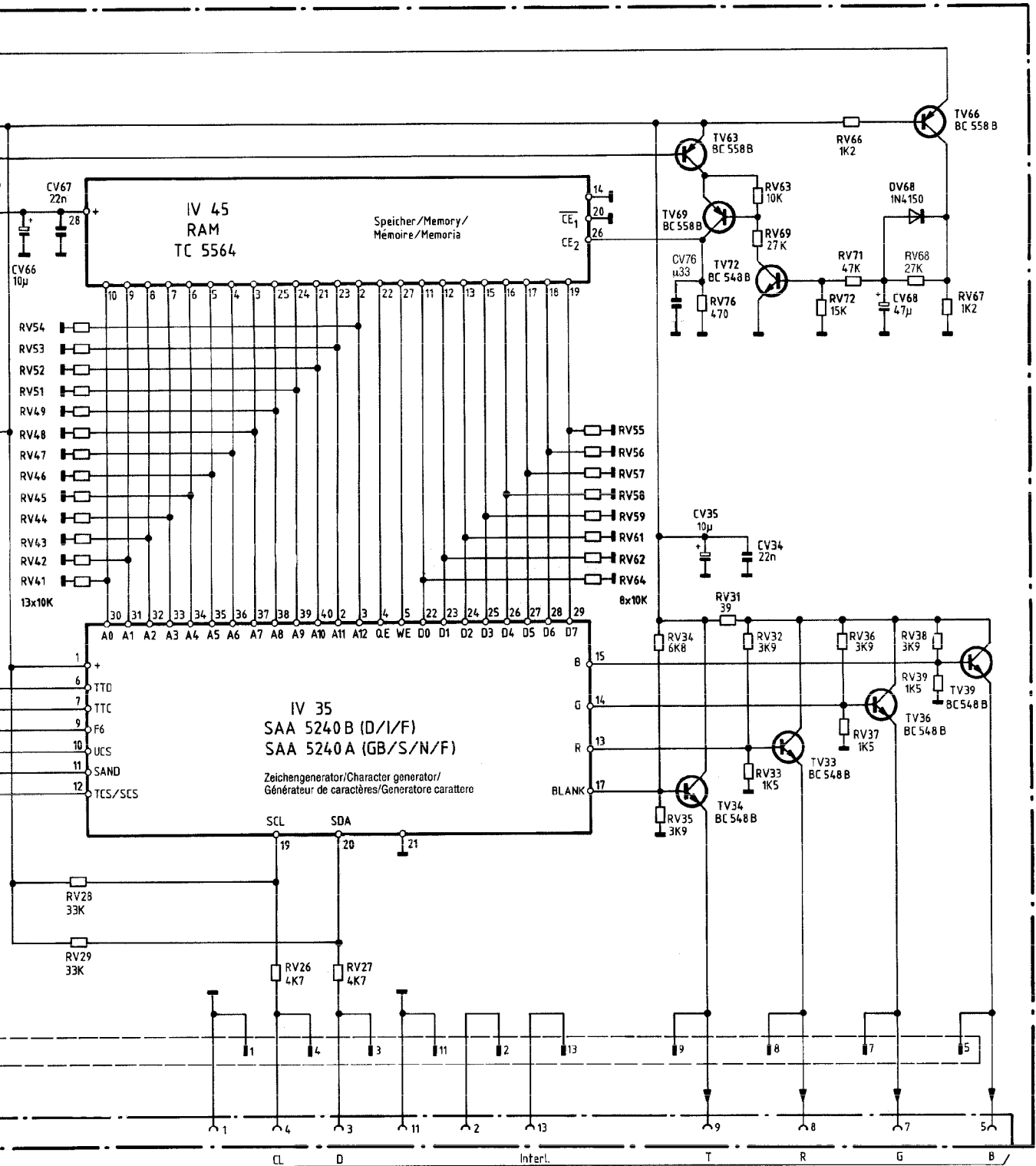
Important: Lors d'une commande de pièces de rechange, prière d'indiquer en tout cas le numéro de la pièce à 9 chiffres!

Importante: Ordinare sempre con il numero di codice a 9 cifre!

Position	Pr.-Gr.	Bestell-Nr. Stock-No. No. d'article Nr. d'ordine	Bezeichnung	Item	Description	Descrizione
BS 3301		349 353 948	Decoder VT 10 (Süd)	Decoder VT 10 (South)	Décodeur VT 10 (Sud)	Decoder VT 10 (Sud)
BS 3301		349 353 949	Decoder VT 10 (Nord)	Decoder VT 10 (North)	Décodeur VT 10 (Nord)	Decoder VT 10 (Nord)
BS 3301		349 353 951	Decoder VT 11 (Süd)	Decoder VT 11 (South)	Décodeur VT 11 (Sud)	Decoder VT 11 (Sud)
BS 3301		349 353 950	Decoder VT 11 (Nord)	Decoder VT 11 (North)	Décodeur VT 11 (Nord)	Decoder VT 11 (Nord)
BV 6	A	309 651 009	13polige Buchsenleiste R 2,5	sockets bar	prise	lista prese
BV 7	W*	309 651 014	4polige Buchsenleiste R 2,5	sockets bar	prise	lista prese
CV 1	R*	309 414 834	470 µ Elko 16 V + 50-20 %	470 µ Elko 16 V + 50-20 %	470 µ Elko 16 V + 50-20 %	470 µ Elko 16 V + 50-20 %
CV 6	N*	309 411 722	22 µ Elko 16 V 20 %	22 µ Elko 16 V 20 %	22 µ Elko 16 V 20 %	22 µ Elko 16 V 20 %
CV 9/11/68	N*	309 412 682	47 µ Elko 25 V 20 %	47 µ Elko 25 V 20 %	47 µ Elko 25 V 20 %	47 µ Elko 25 V 20 %
CV 12/14/23/28/34/67	K*	309 448 000	22 n MELF 16 V 30 %	22 n MELF 16 V 30 %	22 n MELF 16 V 30 %	22 n MELF 16 V 30 %
CV 13	P*	309 412 720	10 µ Elko 50 V 20 %	10 µ Elko 50 V 20 %	10 µ Elko 50 V 20 %	10 µ Elko 50 V 20 %
CV 15	N*	309 410 741	2u2 Elko 50 V 20 %	2u2 Elko 50 V 20 %	2u2 Elko 50 V 20 %	2u2 Elko 50 V 20 %
CV 17	K*	309 448 003	220 p MELF 50 V 10 %	220 p MELF 50 V 10 %	220 p MELF 50 V 10 %	220 p MELF 50 V 10 %
CV 20	W*	309 450 937	4-40 p Folientrimmer	foil trimmer	trimmer à feuille	condens. variable
CV 21	P*	309 410 734	1 µ Elko 50 V 20 %	1 µ Elko 50 V 20 %	1 µ Elko 50 V 20 %	1 µ Elko 50 V 20 %
CV 24	K*	309 448 005	27 p MELF 50 V 5 %	27 p MELF 50 V 5 %	27 p MELF 50 V 5 %	27 p MELF 50 V 5 %
CV 25	K*	309 448 032	15 p MELF 50 V 5 %	15 p MELF 50 V 5 %	15 p MELF 50 V 5 %	15 p MELF 50 V 5 %
CV 26	K*	309 448 004	18 p MELF 50 V 5 %	18 p MELF 50 V 5 %	18 p MELF 50 V 5 %	18 p MELF 50 V 5 %
CV 27	K*	309 448 025	270 p MELF 50 V 10 %	270 p MELF 50 V 10 %	270 p MELF 50 V 10 %	270 p MELF 50 V 10 %
CV 29	K*	309 448 019	470 p MELF 50 V 10 %	470 p MELF 50 V 10 %	470 p MELF 50 V 10 %	470 p MELF 50 V 10 %
CV 31	K*	309 448 010	1 n MELF 50 V 20 %	1 n MELF 50 V 20 %	1 n MELF 50 V 20 %	1 n MELF 50 V 20 %
CV 32	K*	309 448 033	15 p MELF 50 V 5 %	15 p MELF 50 V 5 %	15 p MELF 50 V 5 %	15 p MELF 50 V 5 %
CV 33	K*	309 448 002	10 n MELF 25 V 30 %	10 n MELF 25 V 30 %	10 n MELF 25 V 30 %	10 n MELF 25 V 30 %
CV 35/37/66/70/71	N*	309 411 718	10 µ Elko 35 V 20 %	10 µ Elko 35 V 20 %	10 µ Elko 35 V 20 %	10 µ Elko 35 V 20 %
CV 36	K*	309 448 001	100 p MELF 50 V 5 %	100 p MELF 50 V 5 %	100 p MELF 50 V 5 %	100 p MELF 50 V 5 %
DV 6/11/66/68	N*	309 327 075	1 N 4150 Diode	Diode	Diode	Diode
DV 8	R*	309 327 103	ZPD 5 V 1 Z-Diode	Z-Diode	Z-Diode	Z-Diode
DV 61/62	R*	309 325 927	1 N 4148 Diode	Diode	Diode	Diode
IBU 35	A	309 689 959	40polige IC-Fassung	IC fitting	support IC	zoccolo CI
IV 25	N	309 368 479	SAA 5230 MOS-IC	SAA 5230 MOS-IC	SAA 5230 MOS-IC	SAA 5230 MOS-CI
IV 35	X	309 368 480	SAA 5240 B MOS-IC (Süd)	SAA 5240 B MOS-IC (South)	SAA 5240 B MOS-IC (Sud)	SAA 5240 B MOS-CI (Sud)
IV 35	X	309 368 484	SAA 5240 A MOS-IC (Nord)	SAA 5240 A MOS-IC (North)	SAA 5240 A MOS-IC (Nord)	SAA 5240 A MOS-CI (Nord)
IV 45	M	309 368 481	TC 5564P-15 MOS-IC(VT 10)	TC 5564P-15 MOS-IC(VT 10)	TC 5564P-15 MOS-IC(VT 10)	TC 5564P-15 MOS-CI(VT 10)
IV 45	J	309 368 485	ETL 2128-N4 MOS-IC (VT 11)	ETL 2128-N4 MOS-IC (VT 11)	ETL 2128-N4 MOS-IC (VT 11)	ETL 2128-N4 MOS-CI (VT 11)
IV 70	H	309 368 416	TEA 2014 IC	TEA 2014 IC	TEA 2014 IC	TEA 2014 CI
JV 1-7/10-32/43	K*	309 548 000	MELF-Brücke 0,16 W	melf bridge	pont melf	ponticello melf
LV 10/11	U*	309 249 272	10 uH HF-Drossel 5 %	RF choke	self HF	antidisturbo AF
LV 24	W*	339 349 510	15 uH HF-Drossel	RF choke	self HF	antidisturbo AF
QV 24	D	309 335 708	13,875 MHz Filterquarz	quartz filter	filtre quartz	filtro quarzo
QV 26	W*	309 160 843	6,0 MHz Keramikfilter	ceramic filter	filtre céramique	filtro ceramico
RV 1	K*	309 548 038	150 R MELF 5 % 0,16 W (VT 10)	150 R MELF 5 % 0,16 W (VT 10)	150 R MELF 5 % 0,16 W (VT 10)	150 R MELF 5 % 0,16 W (VT 10)
RV 1	K*	309 548 049	47 R MELF 5 % 0,16 W (VT 11)	47 R MELF 5 % 0,16 W (VT 11)	47 R MELF 5 % 0,16 W (VT 11)	47 R MELF 5 % 0,16 W (VT 11)
RV 2/26/27	K*	309 548 028	4K7 MELF 5 % 0,16 W	4K7 MELF 5 % 0,16 W	4K7 MELF 5 % 0,16 W	4K7 MELF 5 % 0,16 W
RV 3/21	K*	309 548 027	560 R MELF 5 % 0,16 W	560 R MELF 5 % 0,16 W	560 R MELF 5 % 0,16 W	560 R MELF 5 % 0,16 W
RV 4/15/41-49/51-59/61-65	K*	309 548 012	10 K MELF 5 % 0,16 W	10 K MELF 5 % 0,16 W	10 K MELF 5 % 0,16 W	10 K MELF 5 % 0,16 W
RV 5	K*	309 548 003	1 K MELF 5 % 0,16 W	1 K MELF 5 % 0,16 W	1 K MELF 5 % 0,16 W	1 K MELF 5 % 0,16 W
RV 6/7/28/29	K*	309 548 033	33 K MELF 5 % 0,16 W	33 K MELF 5 % 0,16 W	33 K MELF 5 % 0,16 W	33 K MELF 5 % 0,16 W
RV 8	K*	309 548 047	120 R MELF 5 % 0,16 W	120 R MELF 5 % 0,16 W	120 R MELF 5 % 0,16 W	120 R MELF 5 % 0,16 W
RV 9/73	K*	309 548 010	22 K MELF 5 % 0,16 W	22 K MELF 5 % 0,16 W	22 K MELF 5 % 0,16 W	22 K MELF 5 % 0,16 W
RV 10	N*	309 549 655	R 22 Sichwid 0,4 W 10 %	fuse resistor	résistance fusible	resistenza fusibile
RV 11	R*	309 538 666	4R7 Sichwid 0,3 W 5 %	fuse resistor	résistance fusible	resistenza fusibile
RV 13/66	K*	309 548 002	1K2 MELF 5 % 0,16 W	1K2 MELF 5 % 0,16 W	1K2 MELF 5 % 0,16 W	1K2 MELF 5 % 0,16 W
RV 14	K*	309 548 014	680 R MELF 5 % 0,16 W	680 R MELF 5 % 0,16 W	680 R MELF 5 % 0,16 W	680 R MELF 5 % 0,16 W
RV 16/24	K*	309 548 034	56 K MELF 5 % 0,16 W	56 K MELF 5 % 0,16 W	56 K MELF 5 % 0,16 W	56 K MELF 5 % 0,16 W
RV 18	K*	309 548 029	3K3 MELF 5 % 0,16 W	3K3 MELF 5 % 0,16 W	3K3 MELF 5 % 0,16 W	3K3 MELF 5 % 0,16 W
RV 25	K*	309 548 013	330 R MELF 5 % 0,16 W	330 R MELF 5 % 0,16 W	330 R MELF 5 % 0,16 W	330 R MELF 5 % 0,16 W
RV 31	K*	309 548 079	39 R MELF 5 % 0,16 W	39 R MELF 5 % 0,16 W	39 R MELF 5 % 0,16 W	39 R MELF 5 % 0,16 W
RV 32/35/36/38	K*	309 548 030	3K9 MELF 5 % 0,16 W	3K9 MELF 5 % 0,16 W	3K9 MELF 5 % 0,16 W	3K9 MELF 5 % 0,16 W
RV 33/37/39	K*	309 548 035	1K5 MELF 5 % 0,16 W	1K5 MELF 5 % 0,16 W	1K5 MELF 5 % 0,16 W	1K5 MELF 5 % 0,16 W
RV 34	K*	309 548 040	6K8 MELF 5 % 0,16 W	6K8 MELF 5 % 0,16 W	6K8 MELF 5 % 0,16 W	6K8 MELF 5 % 0,16 W
RV 65	K*	309 548 016	470 R MELF 5 % 0,16 W	470 R MELF 5 % 0,16 W	470 R MELF 5 % 0,16 W	470 R MELF 5 % 0,16 W
RV 68/69	K*	309 548 025	27 K MELF 5 % 0,16 W	27 K MELF 5 % 0,16 W	27 K MELF 5 % 0,16 W	27 K MELF 5 % 0,16 W
RV 71/75	K*	309 548 005	47 K MELF 5 % 0,16 W	47 K MELF 5 % 0,16 W	47 K MELF 5 % 0,16 W	47 K MELF 5 % 0,16 W
RV 72	K*	309 548 008	15 K MELF 5 % 0,16 W	15 K MELF 5 % 0,16 W	15 K MELF 5 % 0,16 W	15 K MELF 5 % 0,16 W
RV 74	K*	309 548 052	2K7 MELF 5 % 0,16 W	2K7 MELF 5 % 0,16 W	2K7 MELF 5 % 0,16 W	2K7 MELF 5 % 0,16 W
RV 76	R*	309 548 016	470 R MELF 5 % 0,16 W	470 R MELF 5 % 0,16 W	470 R MELF 5 % 0,16 W	470 R MELF 5 % 0,16 W
TV 1	A	309 001 273	BC 636 Transistor	Transistor	Transistor	Transistor
TV 3/6/33/34/36/39/72/73	N*	309 001 293	BC 548 B Transistor	Transistor	Transistor	Transistor
TV 63/66/69	U*	309 001 226	BC 558 B Transistor	Transistor	Transistor	Transistor
XV 74	G	309 333 013	2V4 Ni-Cd-Batterie (VT 10)	battery (VT 10)	pile (VT 10)	batteria (VT 10)

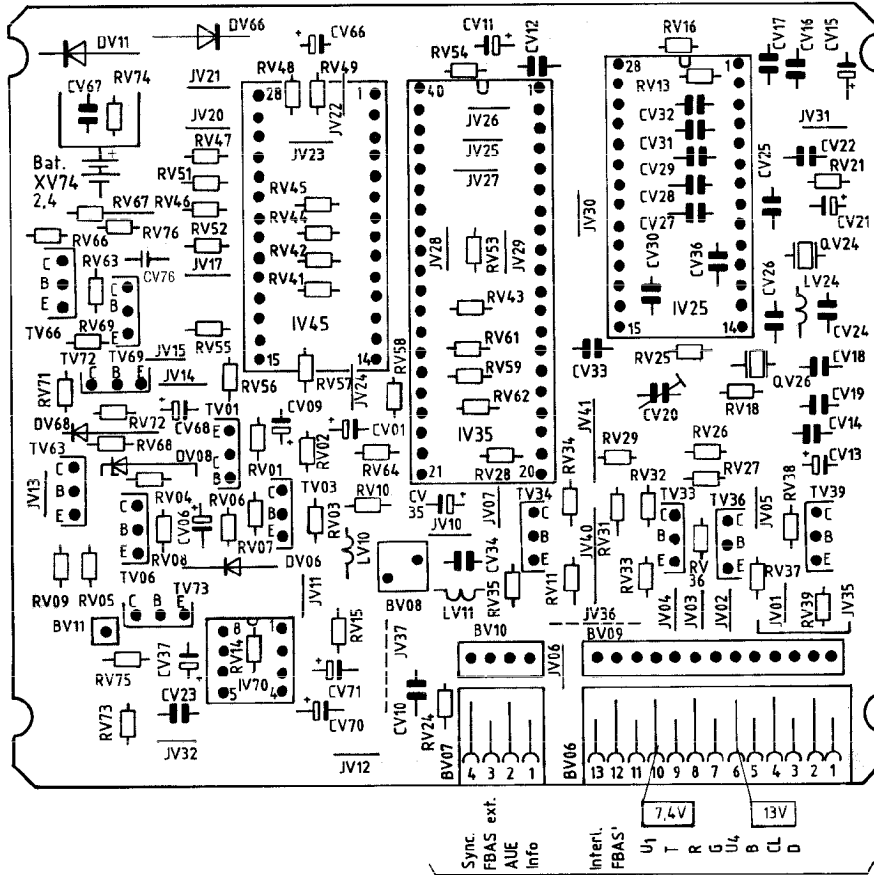
Videotext-Decoder VT 10 – 8-Seiten-Speicher
Teletext Decoder VT 10 – 8 pages memory
Décodeur VT 10 Vidéotexte – mémoire 8 pages
Decoder VT 10 Televideo – memoria 8 pagini





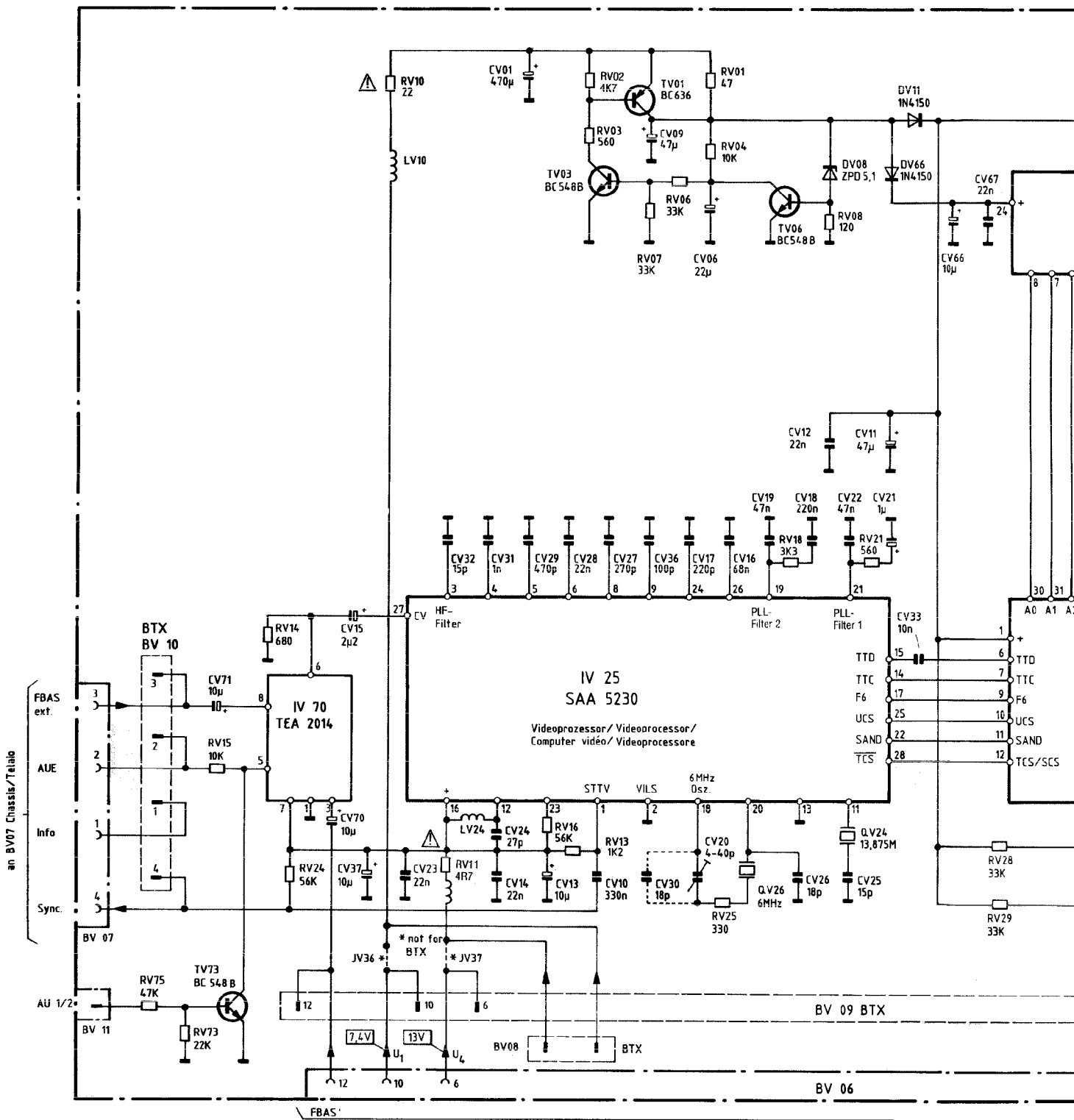
Lageplan (Ansicht auf Lötseite)
Layout Diagram (seen from soldering side)

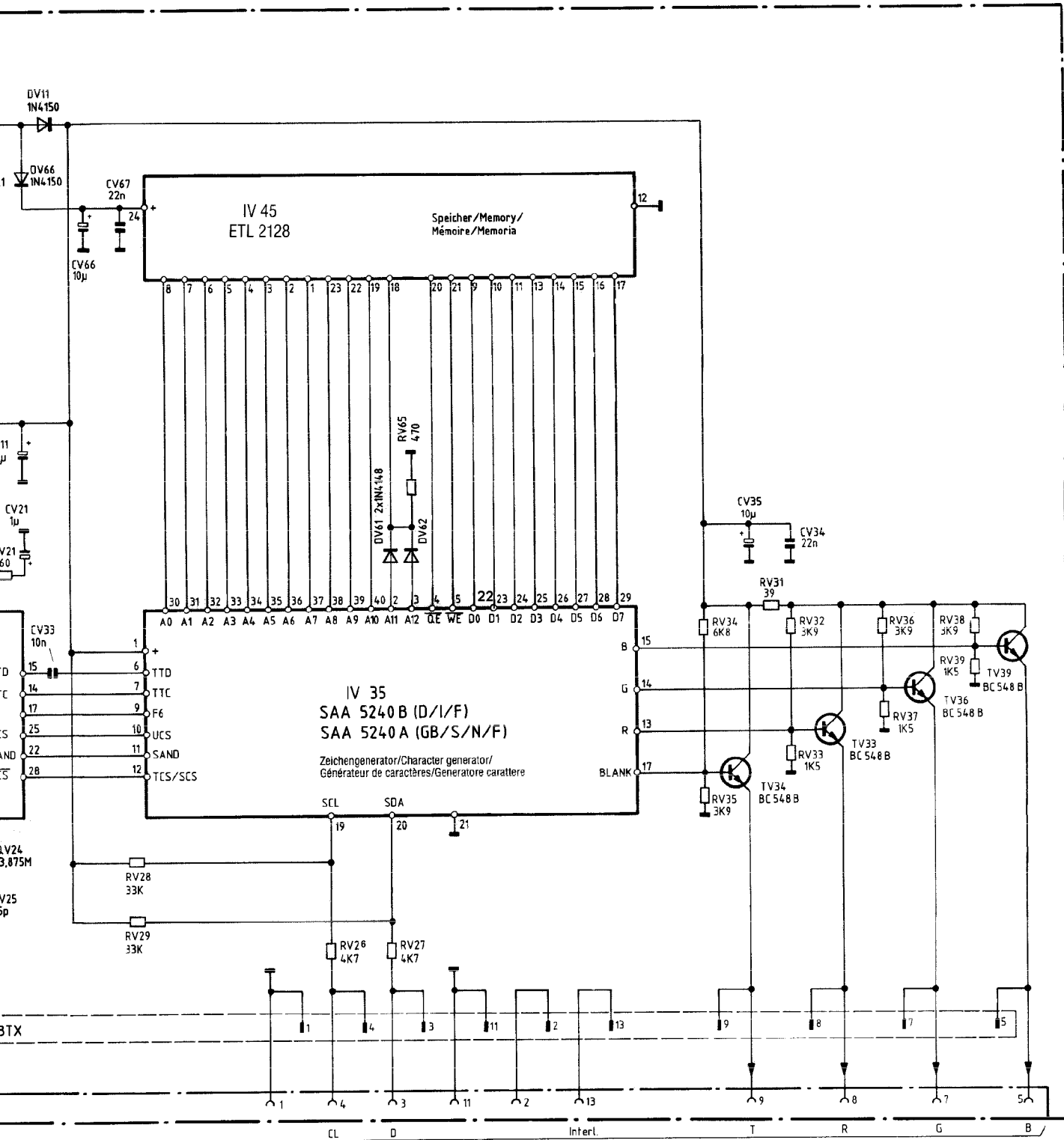
Plan de localisation (Vus côté cuivre)
Schema pratico (visto dal lato saldature)



an BV06 Chassis-Grundplatte/Chassis base plate/
 Plaque de base du châssis/Piastra base telaio

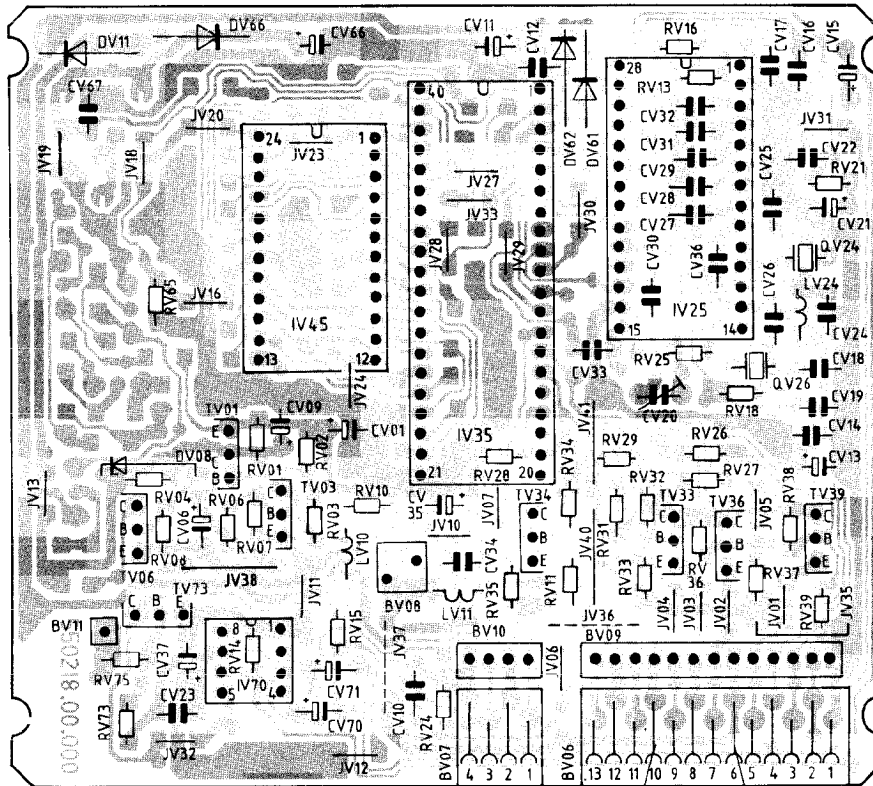
Videotext-Decoder VT 11 – 2-Seiten-Speicher
Teletext Decoder VT 11 – 2 pages memory
Décodeur VT 11 Vidéotexte – mémoire 2 pages
Decoder VT 11 Televideo – memoria 2 pagini





Lageplan (Ansicht auf Lötseite)
Layout Diagram (seen from soldering side)

Plan de localisation (Vus côté cuivre)
Schema pratico (visto dal lato saldature)



ext. 7,4V 13V
 Sync FBAS AUE Info Interl. FBAS' U1 T R G U4 B CL D
 an BV06 Chassis-Grundplatte/Chassis base plate/
 Plaque de base du châssis/Piastra base telaio

TELEFUNKEN SERVICE

FERNSEHEN
TELEVISION
TÉLÉVISION

Chassis 617

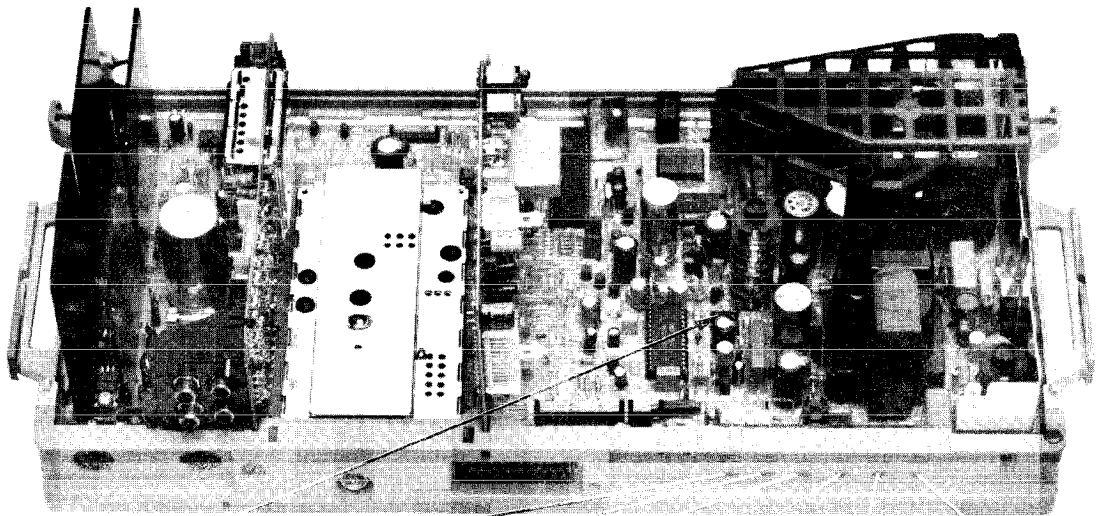
Bestell-Nr. 319 131 503 PG C

ACHTUNG! Ersatzteilbestellungen
sind schneller und kostengünstiger über

Btx * 38100 0080 #

(Nur in der Bundesrepublik Deutschland
und West-Berlin)

Service-Hinweise · Stromlaufplan · Service-Einstellungen
Service Instructions · Circuit Diagram · Service Adjustments
Instructions de service · Schéma des connexions · Réglages service
Istruzioni per il service · Schema elettrico · Regolazioni di servizio



PL 15 (U₂)

Bildlage horizontal
Horizontal position
Position horizontale
Posizione orizzont.

Bildlage vertical
Vertical position
Position verticale
Posizione vertic.

Bildhöhe
Vert.-ampli.
Ampli. verticale
Ampezza vert.

Ost-West-Trapez
East-West-trapeze
Trapeze EO
Trapezi est-ovest

Ost-West-Amplitude
East-West-amplitude
Amplitude EO
Ampezza est-ovest

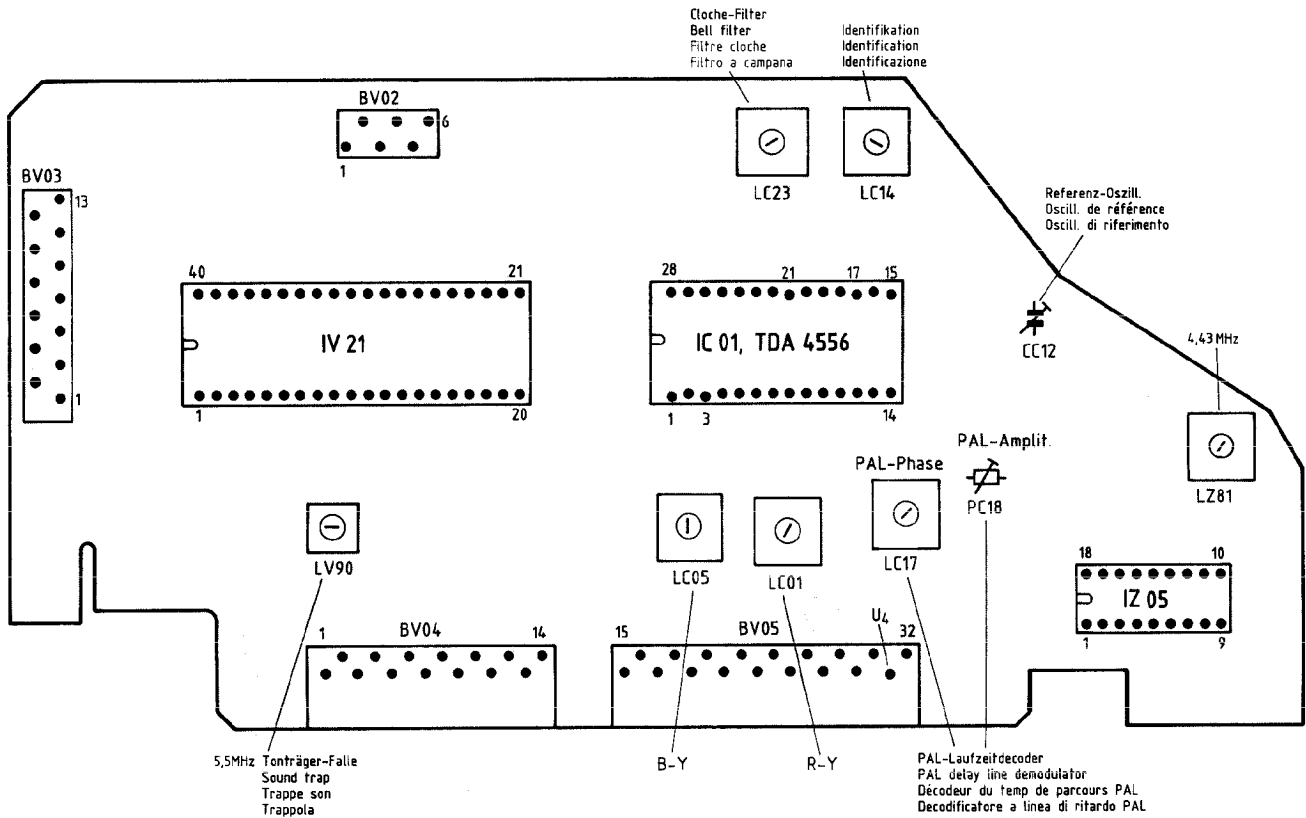
Bildbreite
Horizontal amplitude
Amplitude horizontale
Ampezza orizzontale

Bausteine nicht unter Spannung ziehen!

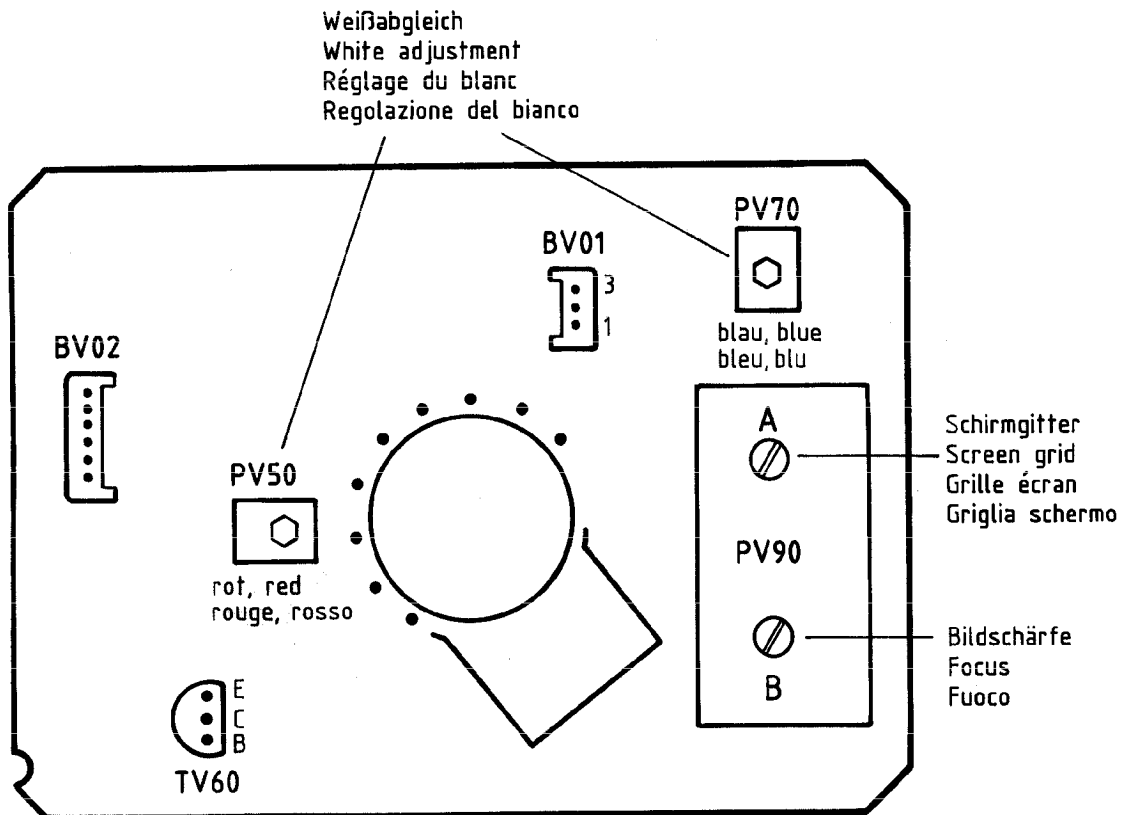
Servicearbeiten am SM-Netzteil nur über Regeltrenntrafo durchführen!

**Die Geräte tragen das VDE-Zeichen und erfüllen in vollem Umfang die Sicherheitsbestimmungen des VDE.
Siehe auch Sicherheitsvorschriften auf Seite 18.**

Wichtig: Bei Ersatzteilbestellungen bitte **unbedingt** die neunstellige **Bestellnummer** angeben – nicht die Positionsbezeichnung!



Bildröhrenplatte mit RGB-Endstufe · Picture tube board with RGB O/P stage BS 2301
Platine tube image avec etage final RVB · Basetta Cinescopio con stadio finale RVB



Do not disconnect modules when they are energized!

Repairs on SM line section are to be carried out only with isolating transformer.

The receivers have been awarded the VDE seal and fulfill completely the safety requirements of the VDE. See also safety regulations on Page 18.

Important: When ordering spare parts, always quote the nine-digit order number – not the item identification!

Service-Einstellungen · Adjustments · Réglage · Regolazioni

Sämtliche Einstellungen und Abgleicharbeiten sind bei 220 V Netzspannung nach einer Einlaufzeit von ca. 5 Minuten vorzunehmen.
Erforderliche Meß- und Prüfgeräte: Trenntransformator (Belastbarkeit ≥ 600 VA) – Farbbalkengenerator mit normgerechtem Signal (100 % weiß, 75 % Farbsättigung) – Oszilloskop (mit Gleichspannungseingang), Meßinstrument Ri ≥ 50 k Ω /V.

All adjustments and alignments are to be made at 220 V line voltage after a warm-up period of approx. 5 minutes.
Required test and measurement instruments: Isolating transformer (power rating ≥ 600 VA) – Color bar generator with standard signal (100 % white, 75 % color saturation) – Oscilloscope (with DC input), multimeter Ri ≥ 50 k Ω /V.

Tous les réglages et alignements sont à effectuer en 220 V après une période de préchauffage de 5 minutes environ.
Appareils de mesure nécessaires: Transformateur d'isolement (puissance ≥ 600 VA) – Générateur de barres de couleurs avec signal normalisé (100 % blanc, 75 % saturation de couleur) – Oscillographe (avec également entrée tension continue), multimètre Ri ≥ 50 k Ω /V.

Tutte le regolazioni e le operazioni di allineamento devono essere effettuate con tensione di rete di 220 V dopo ca. 5' di funzionamento.
Strumenti necessari: Trasformatore separatore ≥ 600 VA – Generatore barre di colore (100 % bianco; 75 % saturazione di colore) – Oscilloscopio (ingresso CA e CC), Tester Ri ≥ 50 k Ω /V.

	Art der Einstellung Type of adjustment Mode de réglage Operazioni da eseguire	Signal ca. 2 mV/75 Ω Signal approx. 2 mV/75 Ω Signal 2 mV/75 Ω env. Segnale ca. 2 mV/75 Ω	Vorbereitungen bzw. Geräteeinstellung Preparation or set adjustment Préparatifs ou réglage d'appareils Preparazione e regolazione dei comandi	Einstellung Adjustment Réglage Punti da regolare
1.	$U_2 = 143,5$ V	Testbild z. B. FuBK Test pattern such as FuBK Image-test par ex. FuBK Monoscopio (FuBK)	Ⓜ, Ⓚ, ⓕ auf min. (Strahlstrom 0) Ⓜ, Ⓚ, ⓕ at min. (beam current zero) Ⓜ, Ⓚ, ⓕ sur min. (courant de faisceau électronique = 0) Ⓜ, Ⓚ, ⓕ azzerati (corrente di raggio 0)	mit PL 15 an DP 41 (M7) adjust with PL 15 at DP 41 (M7) régler avec PL 15 à DP 41 (M7) con PL 15 – DP 41 (M7)
2.	Bildhöhe Picture height Hauteur de l'image Ampezza verticale	Testbild z. B. FuBK Test pattern such as FuBK Image-test par ex. FuBK Monoscopio (FuBK)		PF 14
3.	Bildbreite Horizontal amplitude Amplit. horizontale Ampezza orizzontale			PG 12
4.	Bildlage horizontal Horizontal position Position horizontale Posizione orizzontale			PL 01
5.	Bildlage vertikal Vertical position Position verticale Posizione verticale			PF 02
6.	Ost-West-Amplitude East-West amplitude Amplit. Est-Ouest Ampezza est/ovest			PG 08
7.	Ost-West-Trapez East-West trapeze Est-Ouest trapèze Trapezi est/ovest			PG 02
8.	Schirmgitterspannung Screen grid voltage Tension de grille écran Tensione griglia schermo			
9.	Bildschärfe Focus Focalizzazione		ⓕ auf min. mit Ⓜ und Ⓚ optimales Bild bei normaler Raumbelichtung einstellen Set ⓕ for minimum, use Ⓜ and Ⓚ to set for optimal picture at normal room lighting ⓕ en minimum. A l'aide de Ⓜ et de Ⓚ régler une image optimum, l'éclairage ambiant étant normal! ⓕ azzerato, con Ⓜ e Ⓚ ottenere un quadro ottimale luminosità ambiente normale	PV 90/B Optimale Bildschärfe Optimum sharpness Optimum focus Definizione ottimale dell'immagine
10.	Subjektive WeißEinstellung Subjective white adjustment Réglage subjectif du blanc Regolazione soggettiva del bianco	Farbbalken-Normsignal Standard color bar signal signal normal des barres de couleurs Generatore barre di colore	ⓕ auf min. mit Ⓜ + Ⓚ Abstufungen der Grautreppe exakt erkennbar einstellen Set ⓕ at minimum and with Ⓜ and Ⓚ set for a precisely graduated gray scale ⓕ sur mini. avec Ⓜ + Ⓚ régler les étages de l'escalier gris pour qu'on les reconnaisse exactement ⓕ azzerato. Regolare Ⓜ e Ⓚ per una visione distinta di tutte le barre dei grigi	PV 50 PV 70 Normweiß auf dem Bildschirm einstellen Aligne to standard white on the picture Régler le blanc normal sur l'écran Ottenere un bianco normalizzato

Ⓜ = Helligkeit
Brightness
Luminosité
Luminosità

Ⓚ = Kontrast
Contrast
Contraste
Contrasto

ⓕ = Farbe
Colour
Couleur
Colore

Ne pas retirer les modules lorsqu'ils sont sous tension!

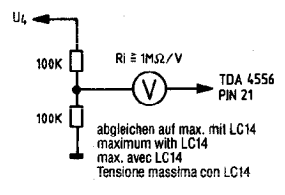

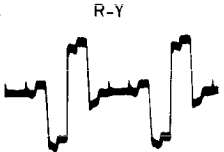
N'effectuer les travaux de maintenance sur le bloc d'alimentation SM qu'avec un transformateur d'isolement!

Les appareils portent le signe VDE (de l'Union des Electriciens Allemands) et sont absolument conformes à ses prescriptions de sécurité.

Voir aussi les prescriptions de sécurité page 18.

Remarque importante: Indiquer dans toute commande de pièces détachées le numéro de commande à neuf chiffres et non le numéro de position!

Service-Einstellungen im Farbteil · Service Adjustments of the Color Section Réglages dans la partie chrominance · Regolazioni della sezione di crominanza

	Art der Einstellung Type of adjustment Mode de réglage Operazioni da eseguire	Signal ca. 2 mV/75 Ω Signal approx. 2 mV/75 Ω Signal 2 mV/75 Ω env. Segnale ca. 2 mV/75 Ω	Vorbereitungen bzw. Geräteeinstellung Preparation or set adjustment Préparatifs ou réglage d'appareils Preparazione e regolazione dei comandi	Einstellung Adjustment Réglage Puntii da regolare
1.	5,5 MHz Tonträger-Falle Sound trap Trappe son Trappola portante audio	PAL-Farbbalken-Normsignal Standard color bar signal Signal de barres Generatore barre di colore	Oszilloskop an Emitter TV 60 (auf Bildrohrplatte) Oscilloscopio to emitter of TV 60 Oscilloscop sur émetteur TV 60 Oscilloscopi all'emettitore di TV 60	LV 90 Tonträger auf Minimum abgleichen Adjust sound carrier to minimum Réglage la porteuse son au minimum Regolare su minimo la portante audio
2.	4,43 MHz Farbträger-Falle Colour sub-carrier trap Trappe 4,43 MHz Trappola portante cromoforica		Oszilloskop an Emitter TV 60 Oscilloscopio to emitter of TV 60 Oscilloscop sur émetteur TV 60 Oscilloscopi all'emettitore di TV 60	LZ 81 Farbträger auf Minimum abgleichen Adjust colour sub-carrier trap to min. Réglage la sous-porteuse couleur au minimum Regolare su minimo la portante cromoforica
3.	Cloche-Filter Bell filter Filtre cloche Filtro a campana	SECAM-Farbbalken-Normsignal (Video-Signal) SECAM Colour Bar Signal (Video signal) SECAM signal de barres (Video signal) Segnale barre di colore SECAM (video)	Oszilloskop: Pin 15, TDA 4556, SECAM-Signal über Universal-Buchse (Pin 20) einspeisen Oscilloscopio to Pin 15, TDA 4556 SECAM signal to Scart socket (Pin 20) Oscilloscop: Pin 15, TDA 4556 Signal sur prise péritelévisone (20) Oscilloscopi: Pin 15, TDA 4556 Alimentare in modo viene il segnale SECAM attraverso la presa Peritelevisione (piedino 20)	Mit LC 23 Farbbalken auf minimale Amplitudendifferenz abgleichen With LC 23 set the amplitudes of the different color bars to same level Avec LC 23, égaliser les amplitudes des barres Effettuare la regolazione con LC 23 in modo tale che le ampiezze del segnale barre di colore siano analogiche
4.	Identifikation Identification Identification Identificazione	SECAM-Farbbalken-Normsignal SECAM Colour Bar Signal SECAM-Signal des barres Segnale barre di colore SECAM	 Abb. 1, fig. 1	1) Grobgleich mit LC 14, Farbbalken auf flackerfreie Wiedergabe einstellen 1) Coarse adjustment, set color bars to flicker-free playback with LC 14 1) Réglage approximatif avec LC 14 1) Taratura grossolana, regolare la barre di colore con LC 14 in modo tale che la riproduzione sia esente dall'effetto di scintillamento 2) Feinabgleich, Fine adjustment, Réglage fin, Taratura fine: Abb. 1, fig. 1
5.	B-Y		Oszilloskop: Pin 3, TDA 4556 	Mit LC 05 das Gleichspannungsniveau des Weißbalkens auf das Gleichspannungsniveau während der horizontalen Austastzeit bringen With LC 05 set the DC voltage level of the white bar to that obtained during the horizontal blanking Avec LC 05, aligner le palier du noir au niveau de suppression Regolare con LC 05 le barre acromatiche del segnale di prova barre di colore in modo tale che corrispondano al livello della lacuna d'esplorazione di riga
6.	R-Y		Oszilloskop: Pin 1, TDA 4556 	Mit LC 01 das Gleichspannungsniveau des Weißbalkens auf das Gleichspannungsniveau während der horizontalen Austastzeit bringen With LC 01 set the DC voltage level of the white bar to that obtained during the horizontal blanking Avec LC 01, aligner le palier du noir au niveau de suppression Regolare con LC 01 le barre acromatiche del segnale di prova barre di colore in modo tale che corrispondano al livello della lacuna d'esplorazione di riga
7.	Referenz-Oszillator Reference oscillator Oscillateur de référence Oscillatore di riferimento	PAL-Farbbalken-Normsignal PAL Colour Bar Signal PAL signal de barres Segnale barre di colore PAL	Pin 17 des TDA 4556 an Masse lagern Connect pin 17 of TDA 4556 to ground Relier TDA 4556/pin 17 avec pin 20 Collegare a massa il piedino 17 del TDA 4556	Mit CC 12 Farbhilfsträger auf Schwebung einstellen. Danach Verbindung an Pin 17 entfernen Use CC 12 to steady the auxiliary color carrier in the picture (zero beat). After adjustment, remove the connection at pin 17 Immobiliser la sous-porteuse couleurs sur l'écran (battement) avec CC 12. Après réglage, supprimer la liaison de pin 17 et pin 20 Con CC 12, portare lo scorrere delle barre di colore al ritmo più lento possibile. Togliere il collegamento a massa
8.	Abgleich des PAL-Laufzeitdecoders Balancing the PAL delay line demodulator Réglage du décodeur du temps de parcours PAL Taratura del decodificatore a linea di ritardo PAL	Testbild FuBK (PAL) Test pattern FuBK (PAL) Image-test FuBK (PAL) Monoscopio FuBK (PAL)	Ⓔ normal einstellen, geringe Helligkeit Set Ⓔ for normal level and Ⓕ for low level Réglage Ⓔ normalement Ⓔ regolato normalmente	LC 17 (PAL-Phase) und PC 18 (PAL-Amplitude) wechselseitig so einstellen, daß in den Unbuntfeldern (+V ±U) bzw. im Farbbalken purpur keine Patouisieffekte (Paarigkeit) auftreten Use LC 17 (PAL-phase) and PC 18 (PAL-amplitude) to set for minimum palresidual signal at the fields +V ±U Réglage avec LC 17 (PAL-phase) et PC 18 (PAL-amplitude) à une palousie minimale Regolare su bassa luminosità. Regolare alternativamente LC 17 (fase PAL) e PC 18 (ampiezza PAL) in modo tale che le zone acromatiche (+V ±U) rispettivamente la barre di colore porpora non presentino l'effetto persiana (adoppiamento di linee)

Non estrarre i moduli ad apparecchio acceso.

I lavori di servizio alla sezione rete SM devono essere effettuati solamente mediante il trasformatore separatore regolabile.

Gli apparecchi sono corrispondenti in tutto alle norme di sicurezza.

Vedere altre prescrizioni a pagina 18.

4 **Importante!** Ordinare sempre con il numero di codice a 9 cifre.

Bedienfeld 1/2/4/5

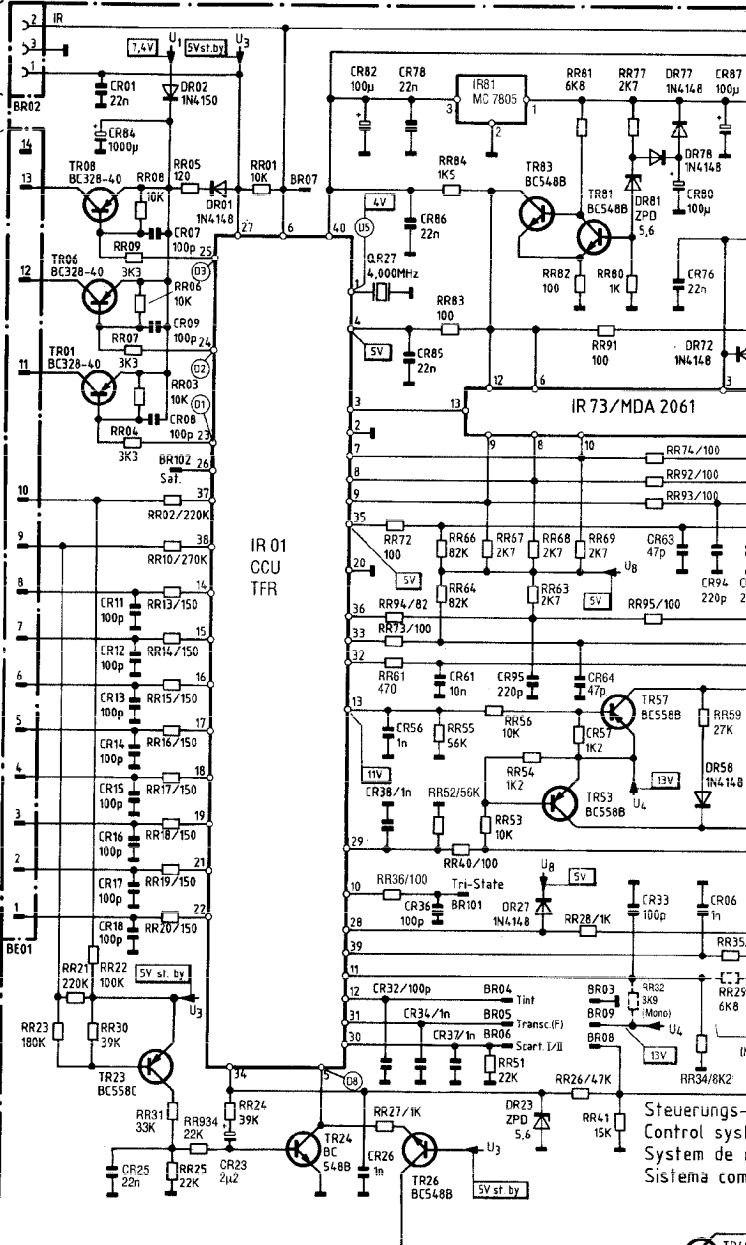
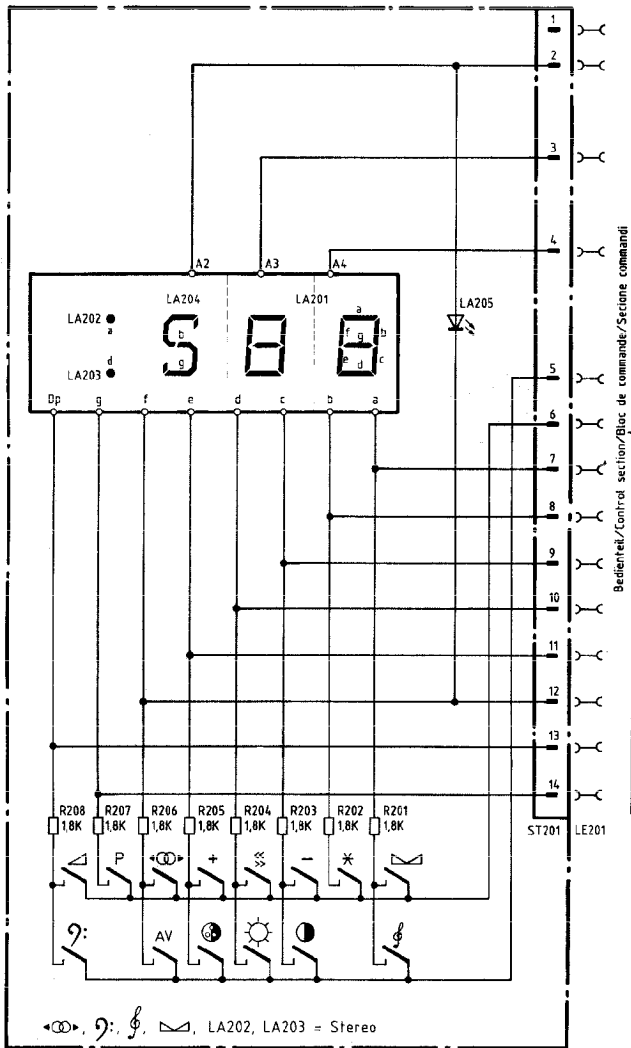
BS 21

Control section 1/2/4/5

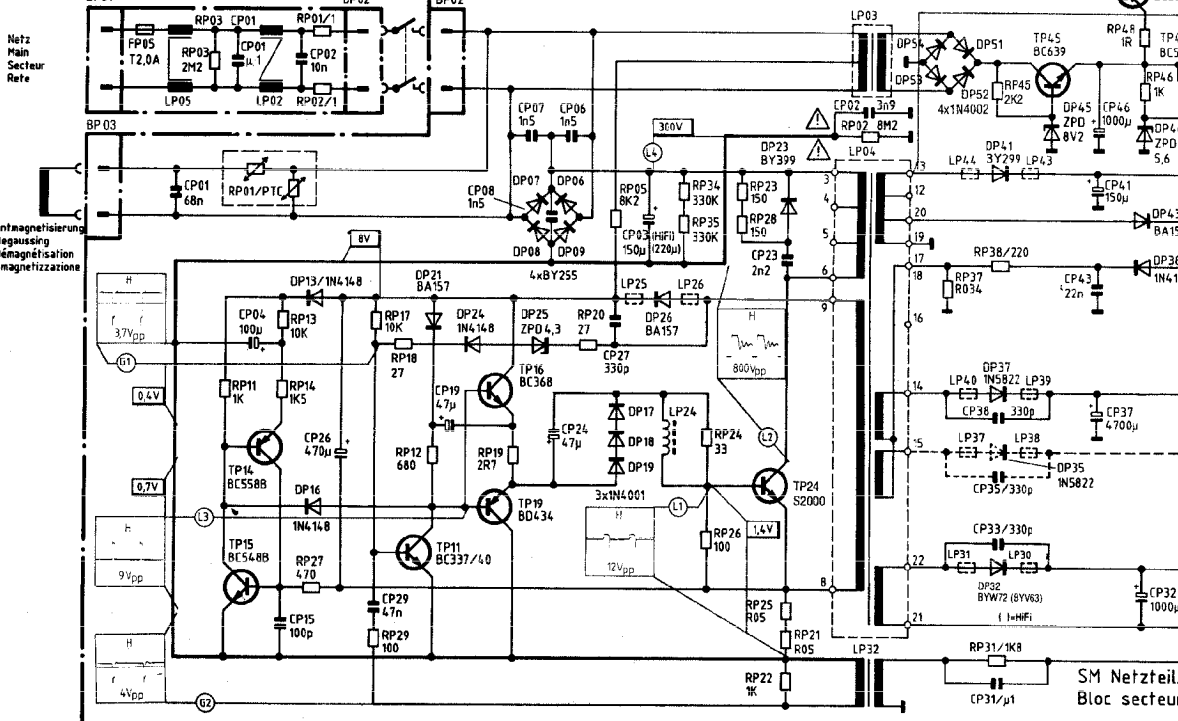
Bloc de commande 1/2/4/5

Sezione comandi 1/2/4/5

Chassis 617 · Telaio 617



Netzstör-BSt
Mains interference module 1
Module 1 de déparasitage secteur
Modulo 1 antisturbo rete

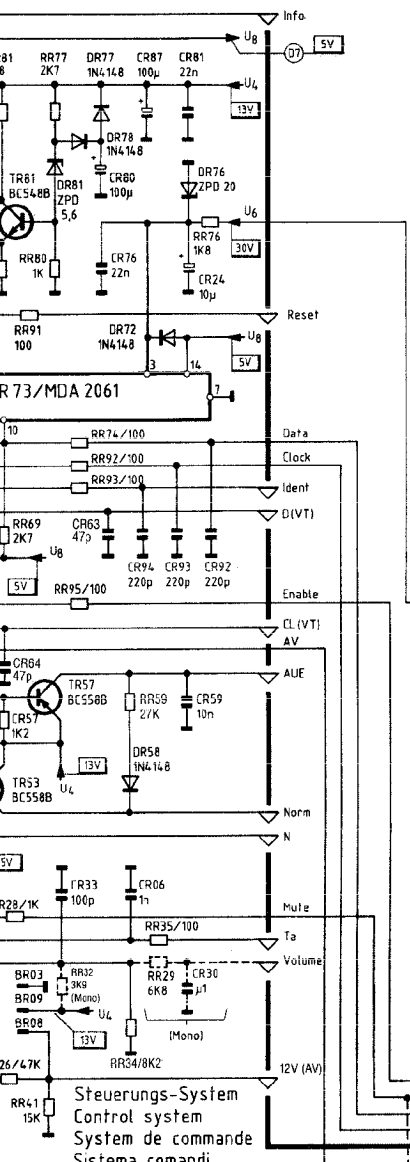


Achtung! Auf der Primärseite des Netzteils alle Spannungen und Oszillogramme gegen Primär-Netzteilmasse messen

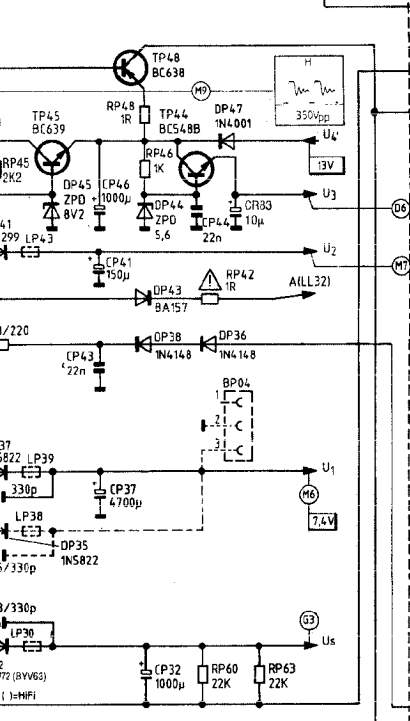
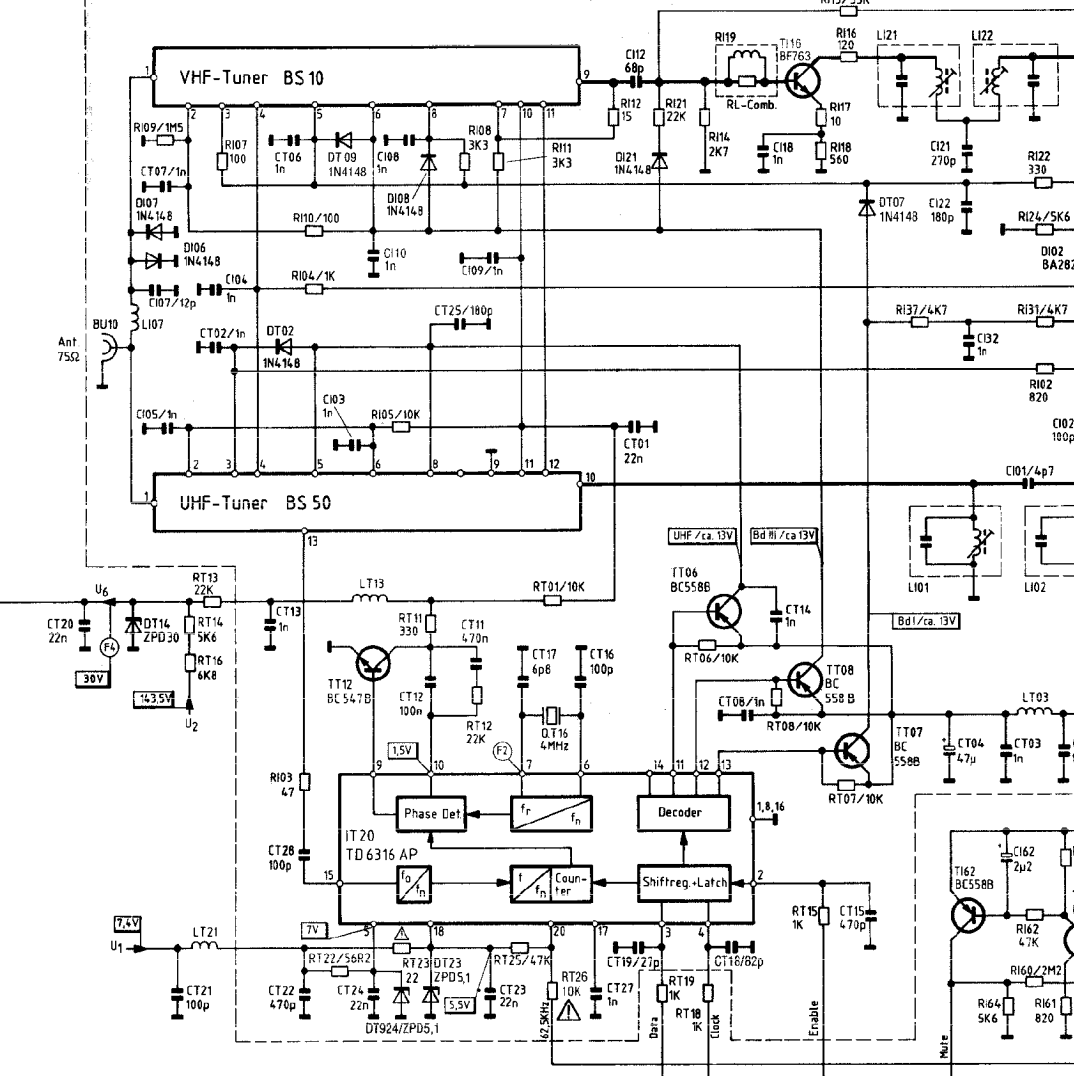
Important! On the primary side of the line section, measure all voltages and oscillogrammes contre la masse primaire du bloc secteur

Attention! Sur le côté primaire du bloc Secteur, mesurer toutes les tensions et Oszillogrammes contre la masse primaire du bloc secteur

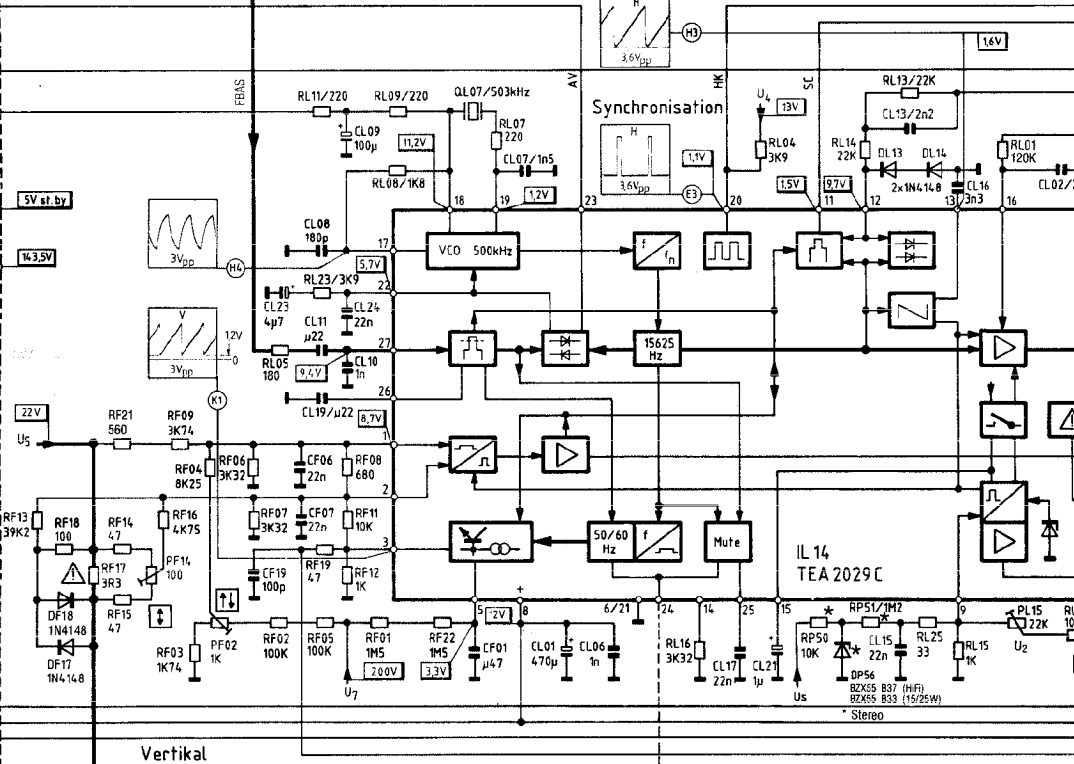
Attenzione! Nella zona primaria tutte le tensioni e gli oscillogrammi sono misurati verso massa alimentatore primario



Steuerungs-System
Control system
System de commande
Sistema comandi



SM Netzteil/SM Mains section
Bloc secteur SM/Sezione rete SM



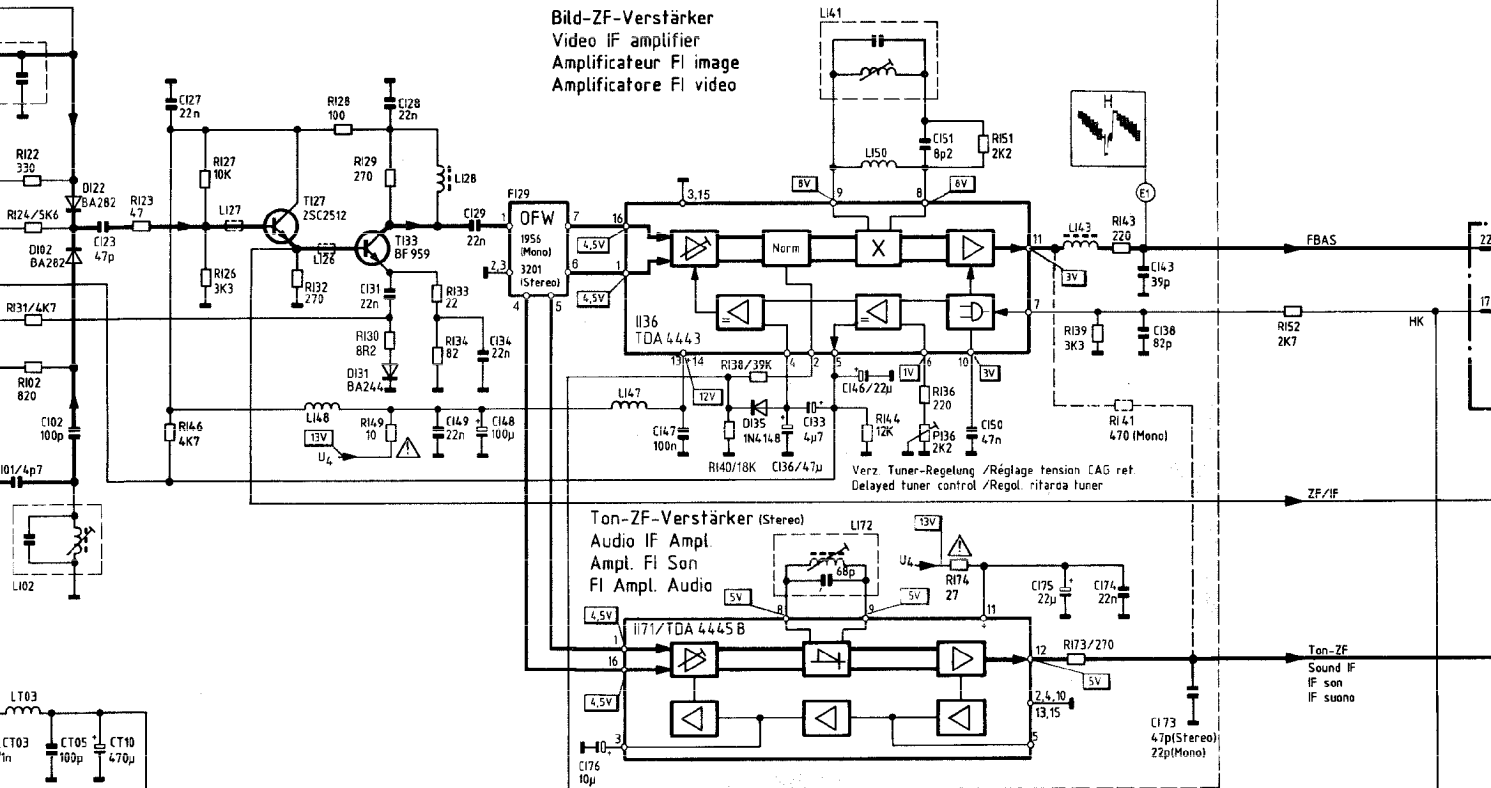
Vertikal

Synchronisation

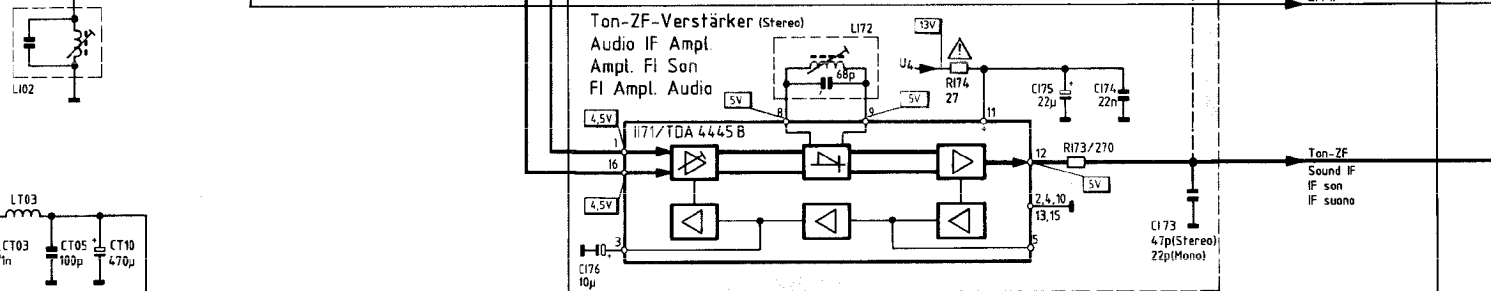
IL 14
TEA 2029C

Schutzschaltung
Protective circuit • Interrup

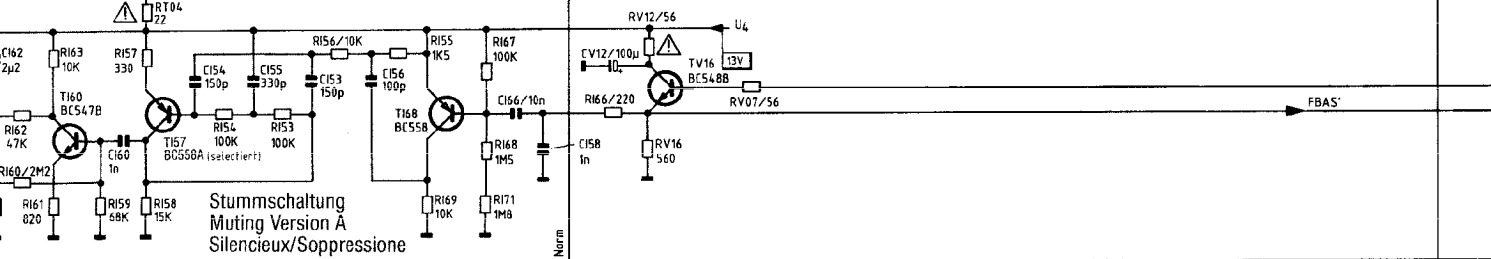
Bild-ZF-Verstärker
Video IF amplifier
Amplificatore FI image
Amplificatore FI video



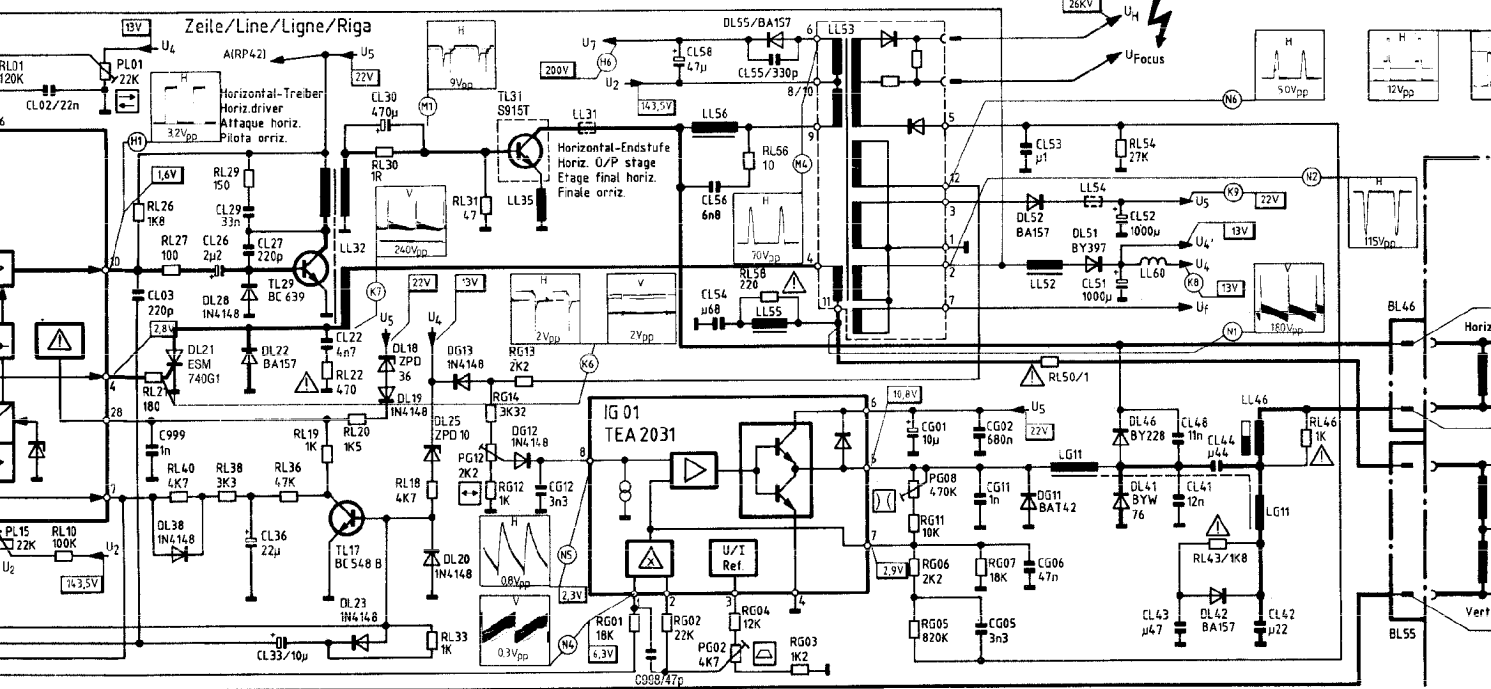
Ton-ZF-Verstärker (Stereo)
Audio IF Ampl
Ampl. FI Son
FI Ampl. Audio



Stummschaltung
Muting Version A
Silencieux/Soppressione



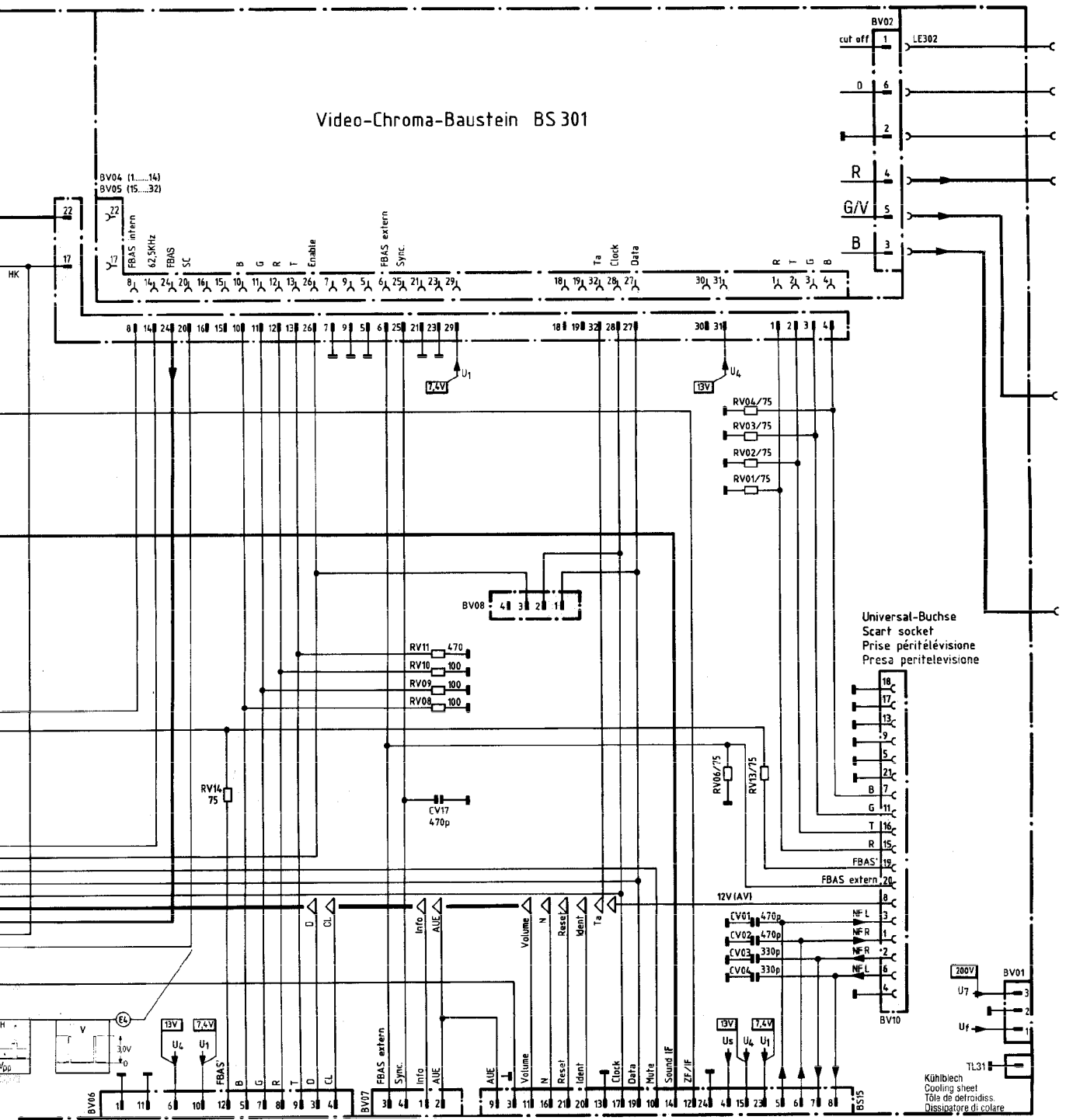
Zeile/Line/Ligne/Riga



O/W-Kissenentzerrung
E/W Pincushion corr. • Correction E/O • Antidistorsione cuscino E/O

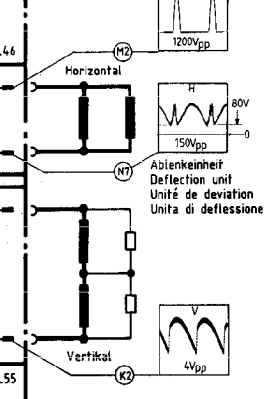
Interrupt. de protection • Circuito protezione


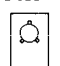





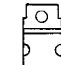
Video-Chroma-Baustein BS 301

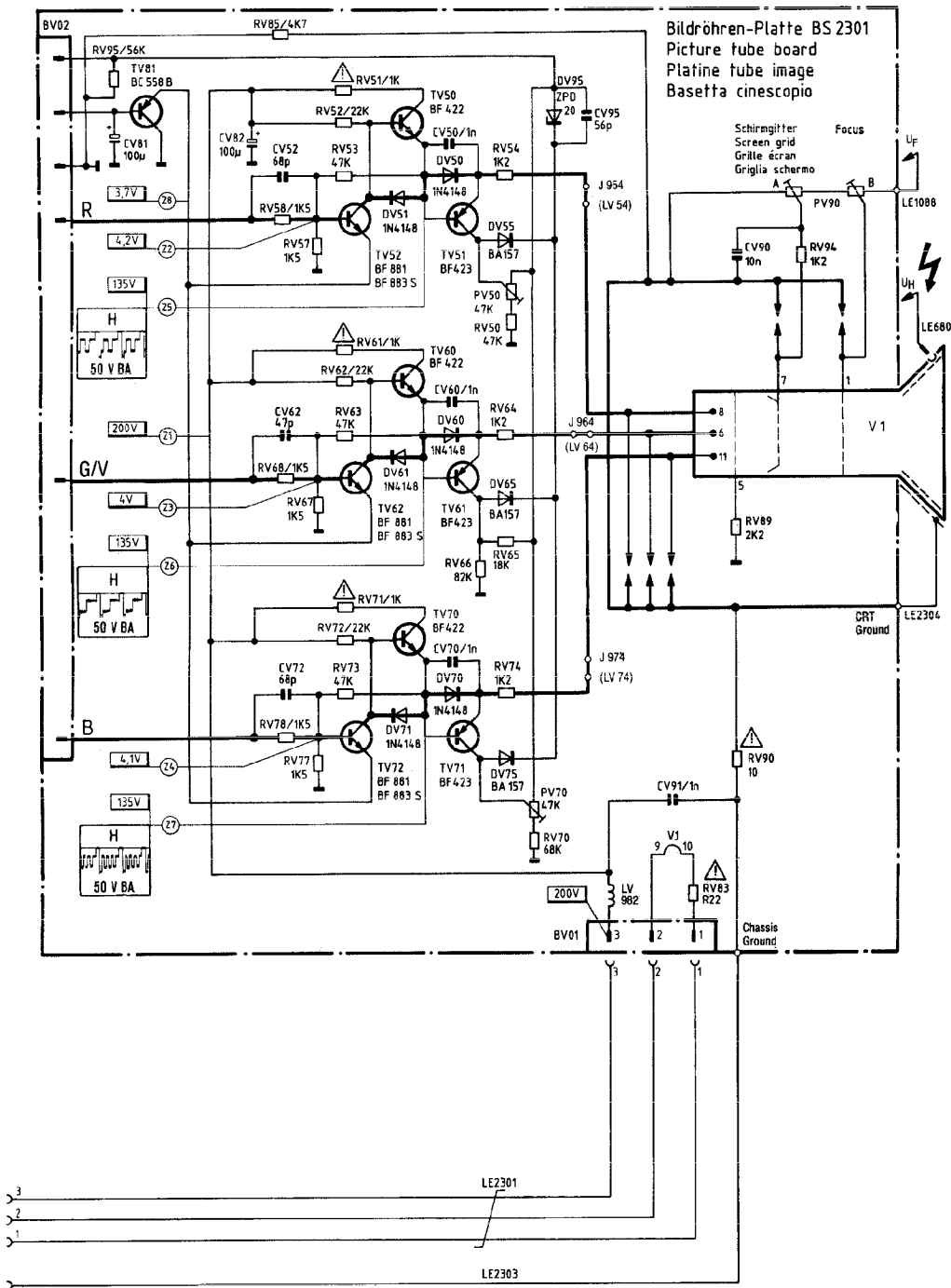


Videotext-Decoder
Teletext Decoder
Decodeur Vidéotexte
Decoder Teletexto

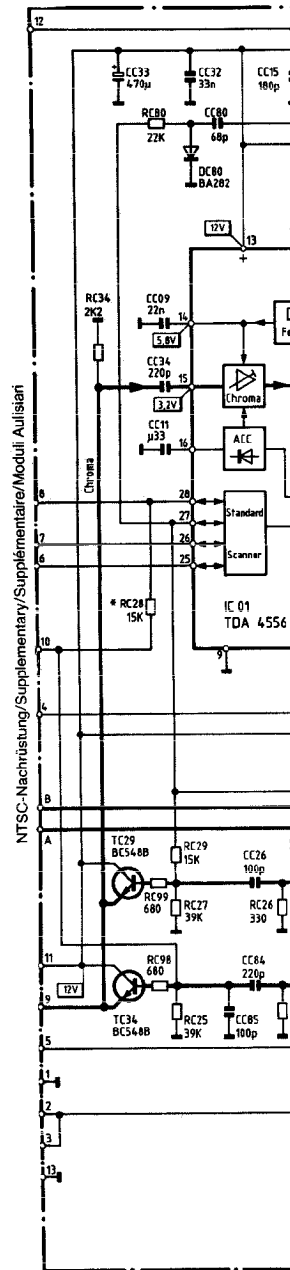
Ton-Signal-Baustein Stereo Dig./Ton-Baustein Mono
Audio Signal Module Stereo Dig./Audio Module Mono
Module Signal Son Stéréo Dig./Module Son Mono
Modulo Segnale Audio Stereo Dig./Modulo Audio Mono



- | | | | |
|--|--|---|--|
| 
BC 328
BC 328-40
BC 337-40
BC 547 B
BC 548 B
BC 558 A-C
BC 636

BD 434 | 
BC 368
BC 638
BC 639

S 2000 A | 
2 SC 2512
BF 763

BU 508 A | 
BF 959

L 4805
MC 7805
MC 7807 |
|--|--|---|--|

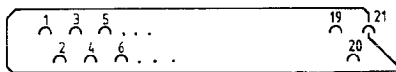


Video-Chroma-BS



Universalbuchse · Scart socket · Prise péritelévision · Presa peritelevisione

BV 10



Deutsch

- 1 = NF rechts Ausgang
- 2 = NF rechts Eingang
- 3 = NF links Ausgang
- 4 = Masse NF
- 5 = Masse Blau-Signal
- 6 = NF links Eingang
- 7 = Blau-Signal Eingang
- 8 = Umschaltspannung AV (12 V)
- 9 = Masse Grün-Signal
- 10 = DATA 2
- 11 = Grün-Signal Eingang
- 12 = DATA 1
- 13 = Masse Rot-Signal
- 14 = Masse DATA
- 15 = Rot-Signal Eingang
- 16 = Blanking Eingang
- 17 = Masse FBAS-Signal
- 18 = Masse Blanking
- 19 = FBAS-Signal Ausgang
- 20 = FBAS-Signal Eingang
- 21 = Masse

English

- 1 = AF right output
- 2 = AF right input
- 3 = AF left output
- 4 = ground
- 5 = ground blue
- 6 = AF left input
- 7 = blue input
- 8 = switching voltage (12 V)
- 9 = ground green
- 10 = data 2
- 11 = green input
- 12 = data 1
- 13 = ground red
- 14 = ground data
- 15 = red input
- 16 = blanking input
- 17 = ground CCS
- 18 = ground blanking
- 19 = CCS output
- 20 = CCS input
- 21 = ground

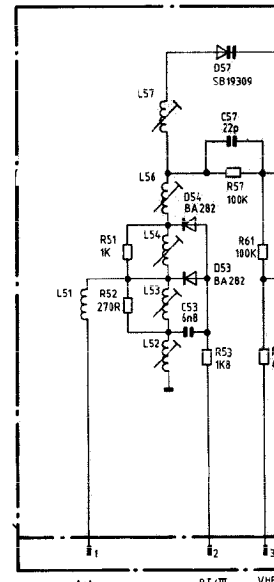
Français

- 1 = sortie de BF droite
- 2 = entrée de BF droite
- 3 = sortie de BF gauche
- 4 = BF gnd
- 5 = bleu RVB gnd
- 6 = entrée de BF gauche
- 7 = entrée bleu RVB
- 8 = tension commutation lente (12 V)
- 9 = verte RVB gnd
- 10 = data 2
- 11 = entrée verte RVB
- 12 = data 1
- 13 = rouge RVB gnd
- 14 = data gnd
- 15 = entrée rouge RVB
- 16 = tension-commutation rapide RVB
- 17 = video gnd
- 18 = commutation rapide RVB gnd
- 19 = sortie video
- 20 = entrée video
- 21 = gnd

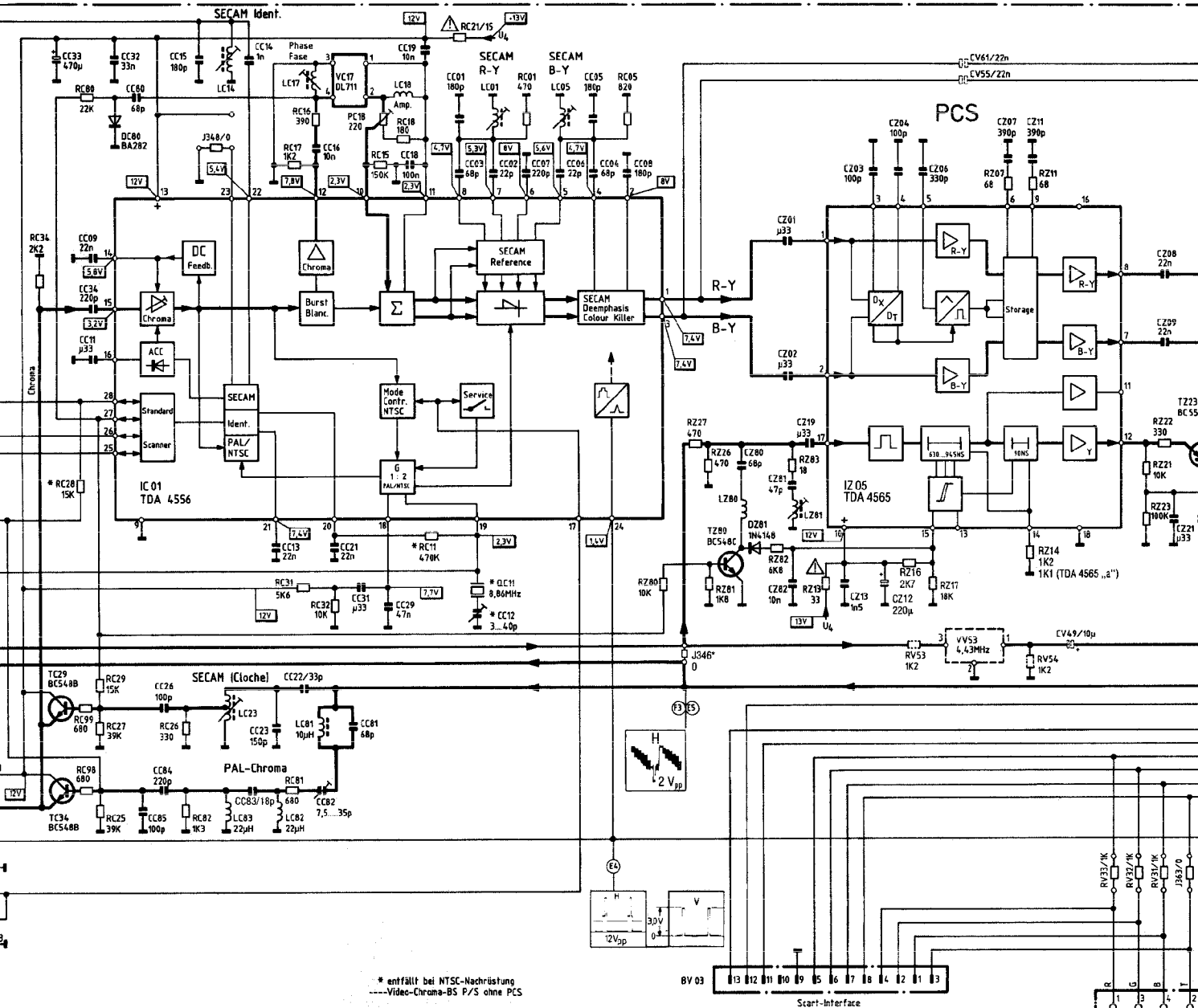
Italiano

- 1 = uscita audio destra
- 2 = ingresso audio destra
- 3 = uscita audio sinistra
- 4 = massa audio
- 5 = massa segnale blu
- 6 = ingresso audio sinistra
- 7 = ingresso segnale blu
- 8 = tensione funzione AV (12 V)
- 9 = massa segnale verde
- 10 = dati 2 (utilizzazione futura allo studio)
- 11 = ingresso segnale verde
- 12 = dati 1 (utilizzazione futura allo studio)
- 13 = massa segnale rosso
- 14 = massa dati (utilizzazione futura allo studio)
- 15 = ingresso segnale rosso
- 16 = ingresso soppressione
- 17 = massa segnale video FBAS
- 18 = massa soppressione
- 19 = uscita segnale video FBAS
- 20 = ingresso segnale video FBAS
- 21 = massa

VHF-Tuner

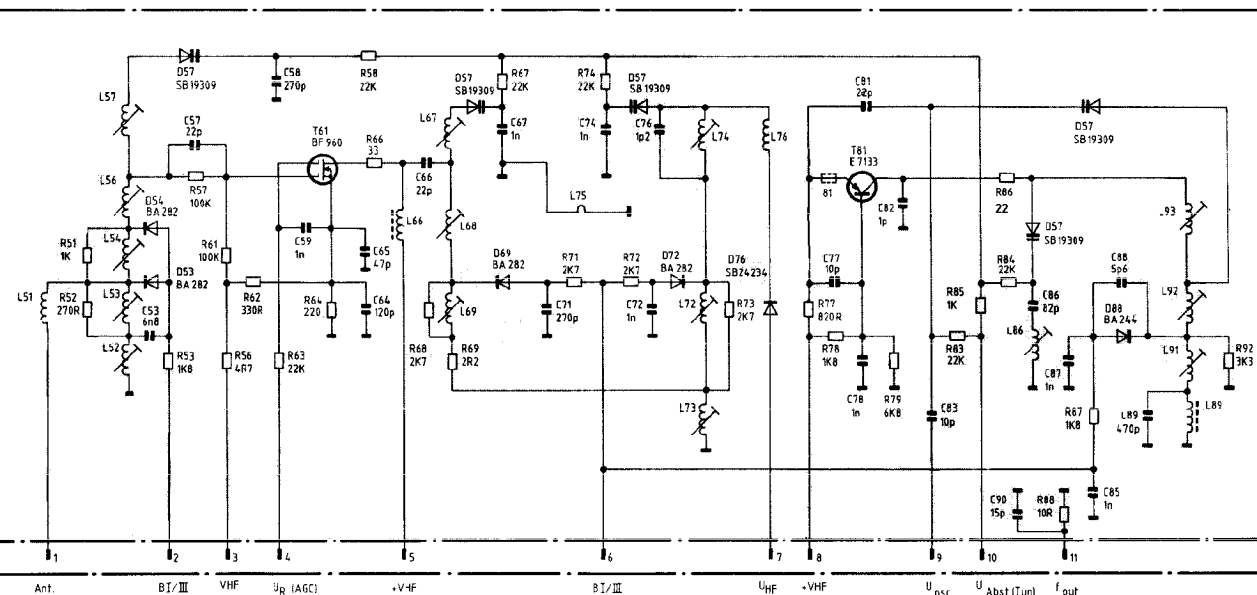


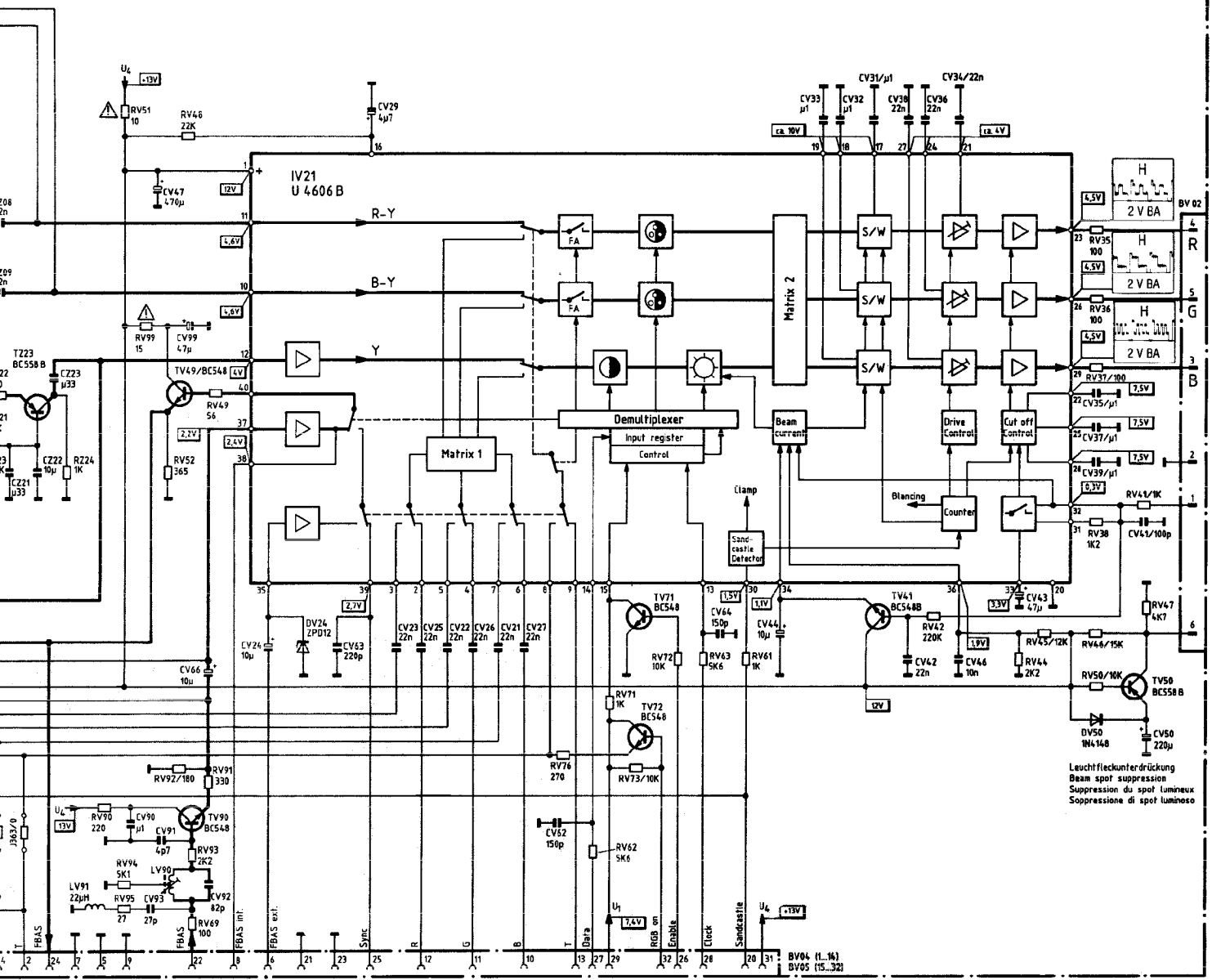
Video-Chroma-BS



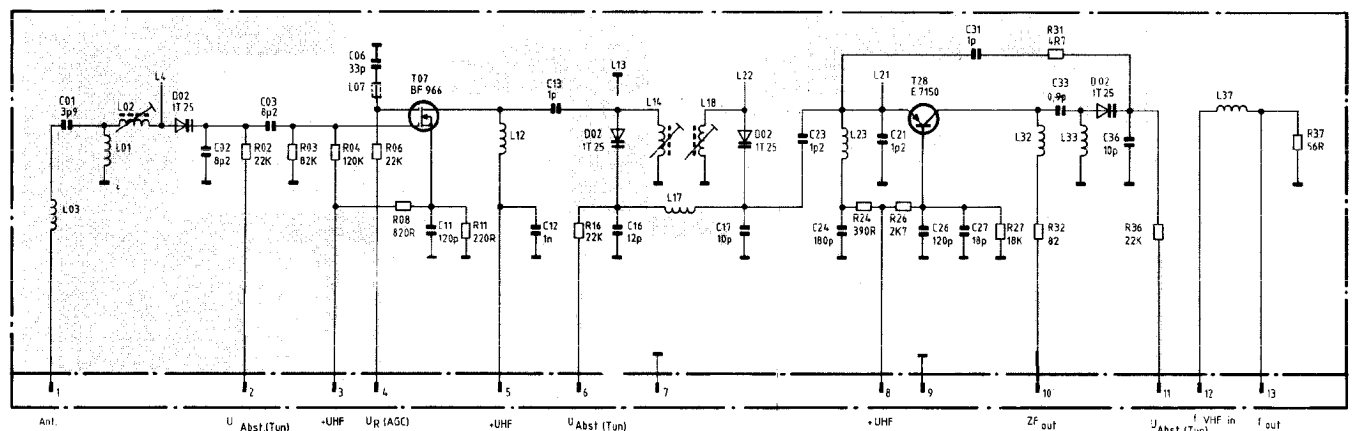
HF-Tuner

BS 10





UHF-Tuner



Service-Einstellungen Adjustments Réglage Regolazioni

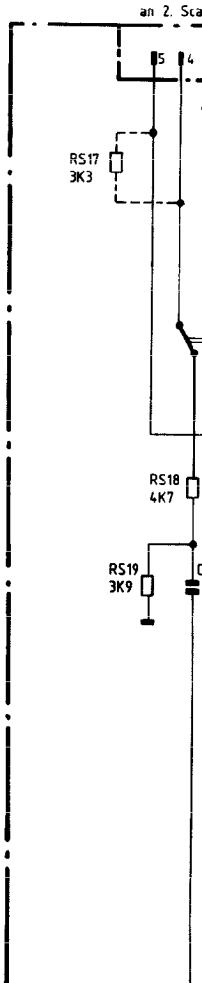
Sämtliche Einstellungen und Abgleicharbeiten sind bei 220 V Netzspannung nach einer Einlaufzeit von ca. 5 Minuten vorzunehmen.
 Erforderliche Meß- und Prüfgeräte: Trenntransformator (Belastbarkeit ≥ 300 VA) – Tongenerator mit normgerechtem Signal – NF-Voltmeter oder Oszilloskop.

All adjustments and alignments are to be made at 220 V line voltage after a warm-up period of approx. 5 minutes.
 Required test and measurement instruments: Isolating transformer (power rating ≥ 300 VA) – Color bar generator with standard stereo signal – Oscilloscope (with DC input) – Multimeter Ri = 50 kOhm/V.

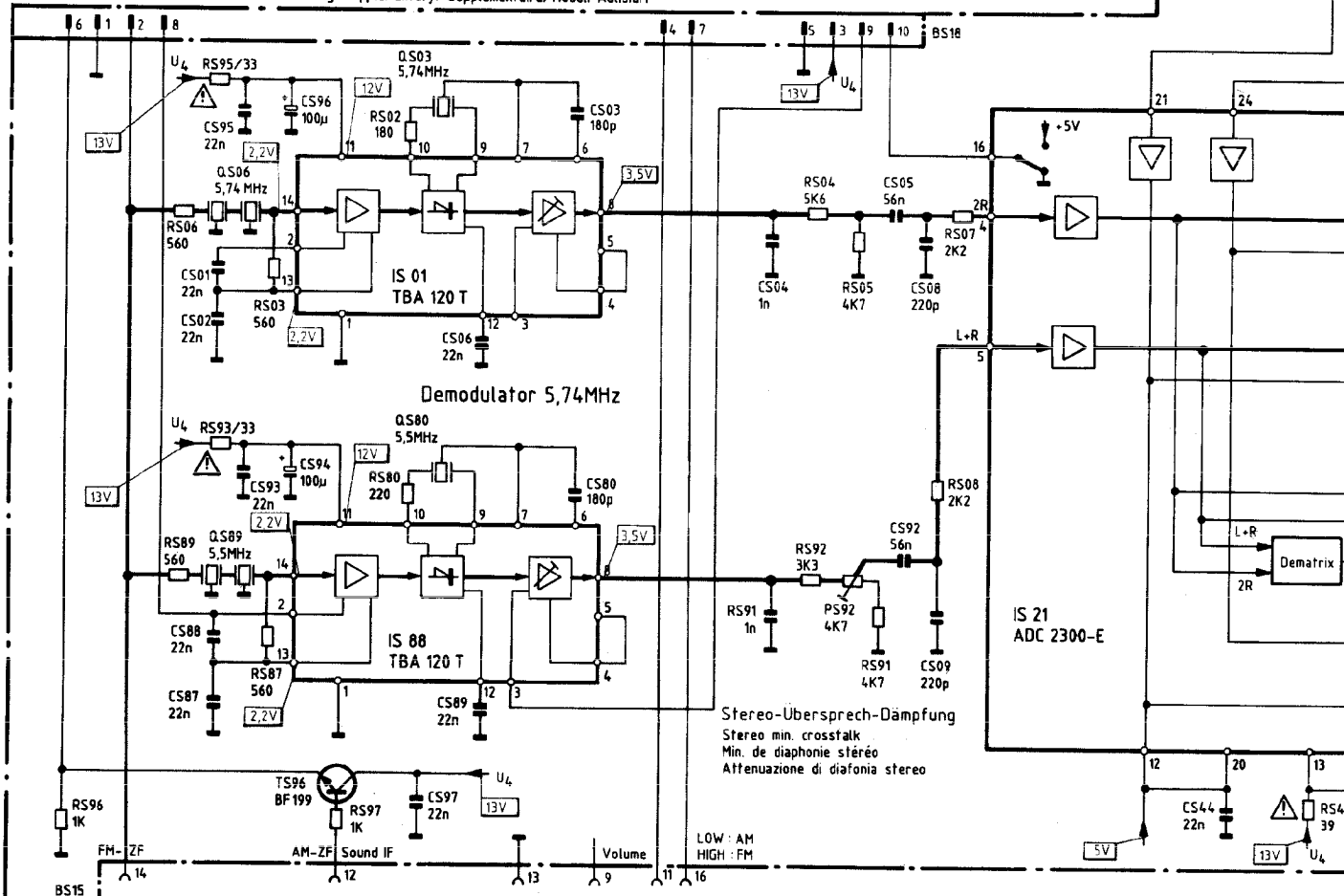
Tous les réglages et alignements sont à effectuer en 220 V après une période de préchauffage de 5 minutes environ.
 Appareils de mesure nécessaires: Transformateur d'isolement (puissance ≥ 300 VA) – Générateur de son à signal normalisé – Voltmètre BF – Oscilloscope

Tutte le regolazioni e le operazioni di allineamento devono essere effettuate con tensione di rete di 220 V dopo ca. 5' di funzionamento.
 Strumenti necessari: Trasformatore separatore = 300 VA – Generatore barre di colore con segnale stereo a norma – Voltmetro B.F. – Oscilloscopio (con ingresso C.C.)

Art der Einstellung Type of adjustment Type de réglage Tipo de regolazione	Signal auf Antenneneingang ca. 2 mV/75 Ω Signal at antenna input approx. 2 mV/75 Ω Signal à l'entrée de l'antenne 2 mV/75 Ω env. Segnale all'ingresso di antenna ca. 2 mV/75 Ω	Anschluß von NF-Voltmeter Connection of AF voltmeter Branchement de voltmètre BF Collegamento al voltmetro BF	Einstellung Adjustment Réglage Regolazione
Stereo-Obersprechdämpfung Stereo minimum crosstalk Minimum de diaphonie Attenuazione di diafonia stereo	Stereo: linker Kanal unmoduliert, rechter Kanal 1 kHz/30 kHz Hub Stereo: left channel unmodulated, right channel 1 kHz/30 kHz deviation Stéréo: canal gauche non modulé, canal droit 1 kHz/30 kHz déviation Stereo: canale sinistro non modulato, divizione canale destro 1 kHz/30 kHz	an Buchsenleiste BS 15/5 to Sockets bar BS 15/5 à Prise BS 15/5 al Lista prese BS 15/5	mit PS 92 Spannungsminimum einstellen Use PS 92 to adjust for U at minimum Régler avec PS 92 sur minimum Con PS 92 portare al minimo la corrente U

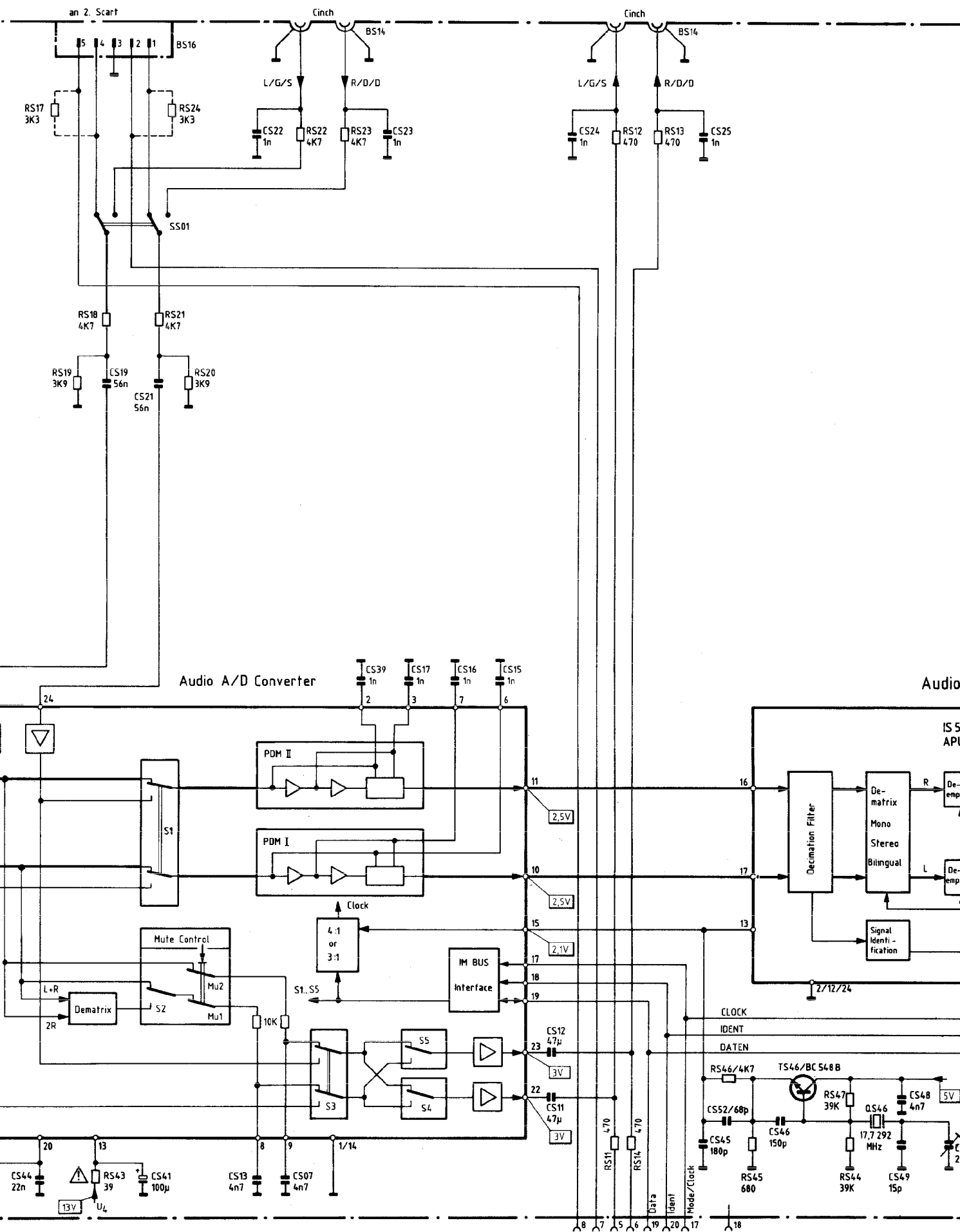


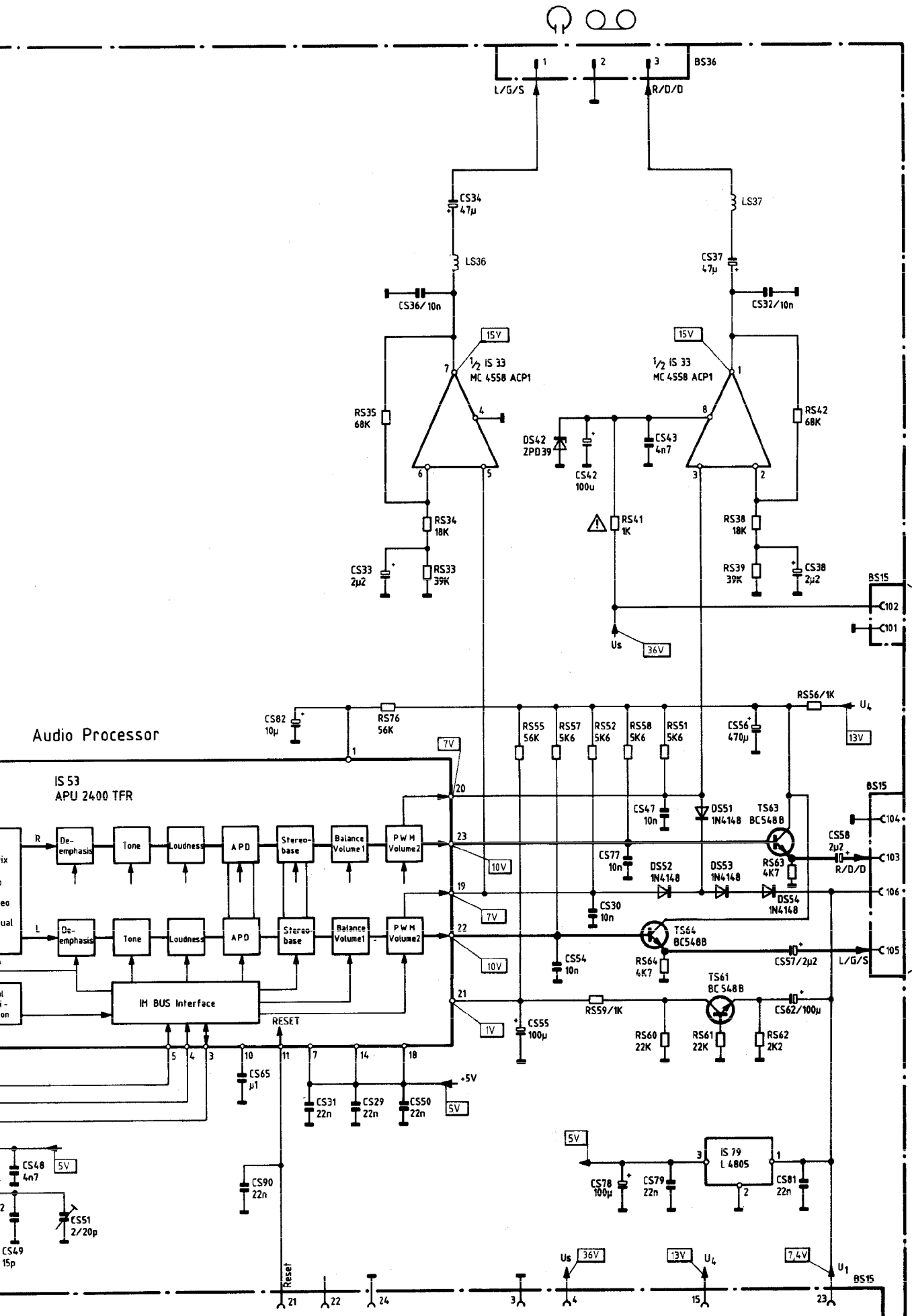
Nachrüstung/Supplementary/Supplémentaire/Moduli Ausiliari



Stereo-Übersprech-Dämpfung
Stereo min. crosstalk
Min. de diaphonie stéréo
Attenuazione di diafonia stereo

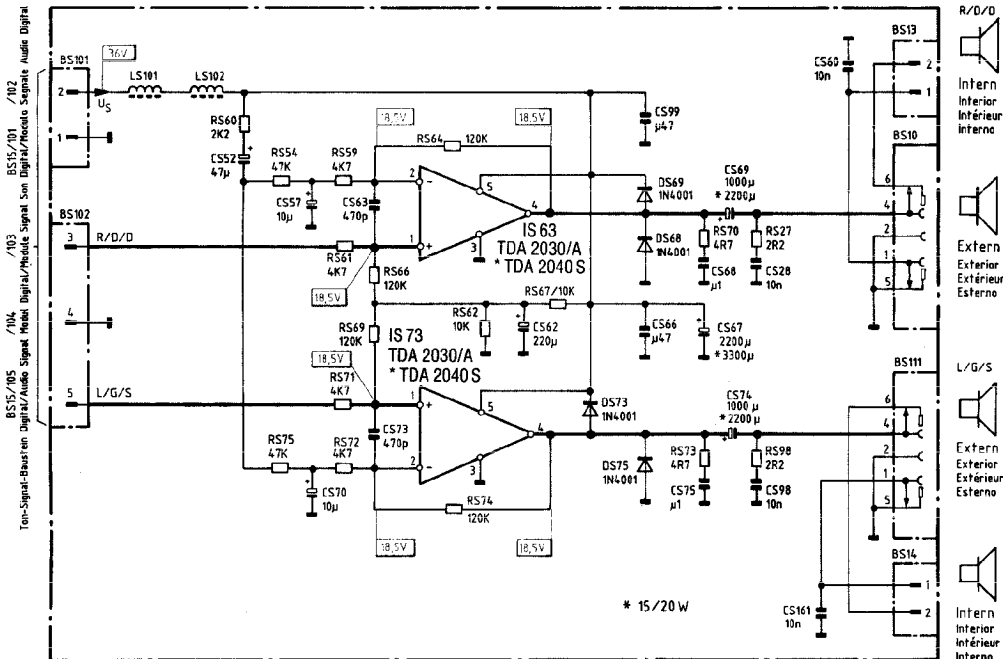
LOW: AM
HIGH: FM





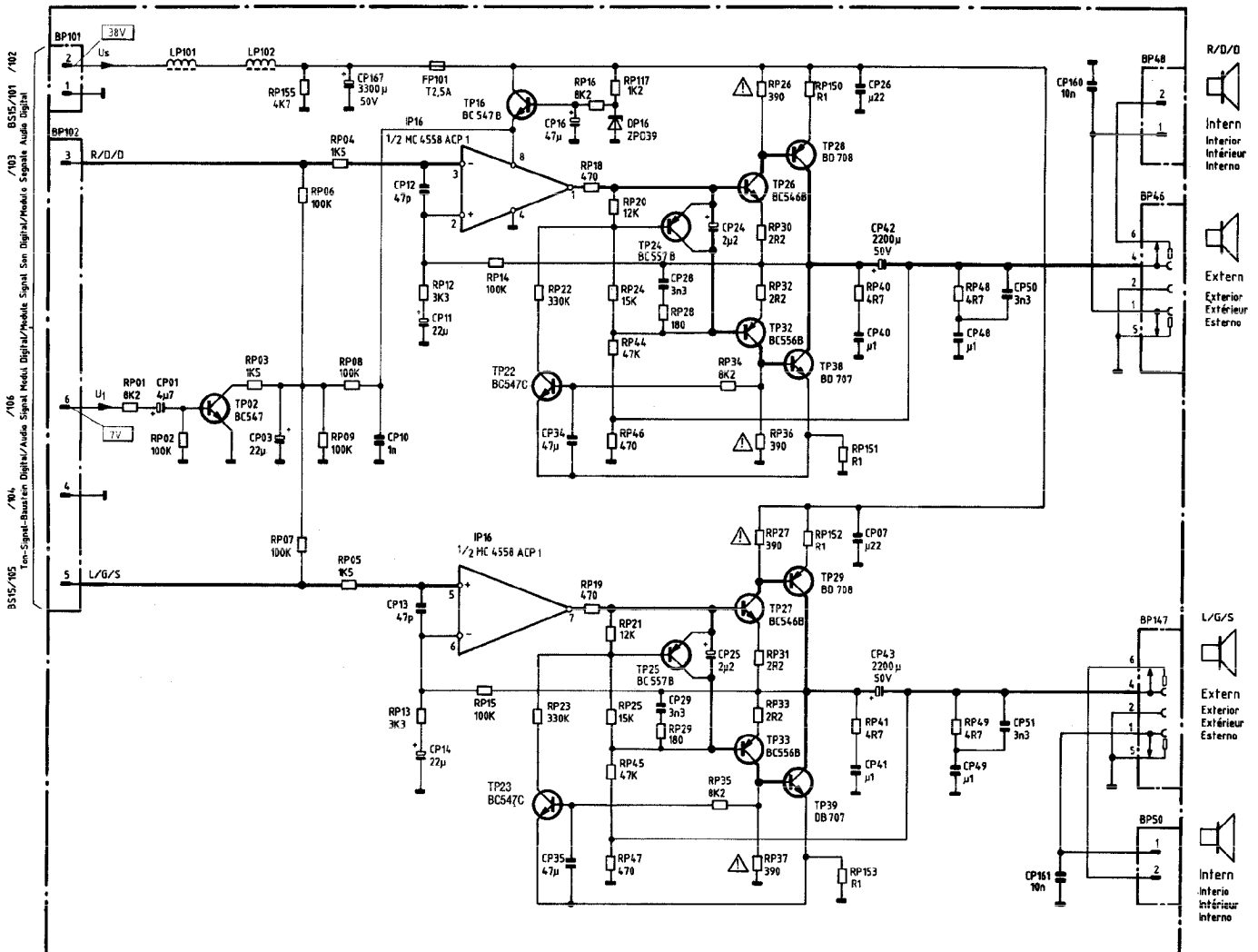
Ton-Endstufe
 Audio O/P Stage/Finale Son/Finale Audio

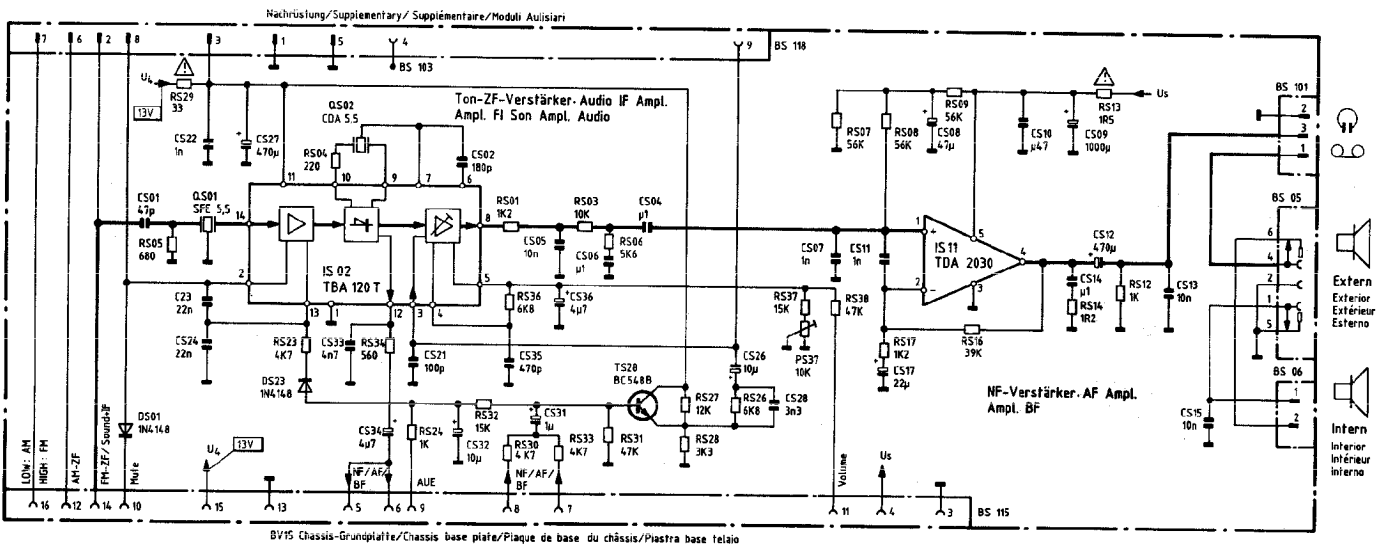
Ton-Endstufen-Baustein Stereo 2x7/12 W · 2x15/25 W BS 1701
Audio O/P Stage Module
Module Etage Final Son
Modulo Stadio Finale Audio



Ton-Endstufen-Baustein HiFi 2x25/40 W BS 1701
Audio O/P Stage Module
Module Etage Final Son
Modulo Stadio Finale Audio

BS 1701

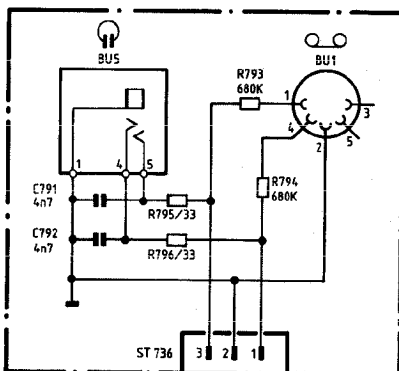




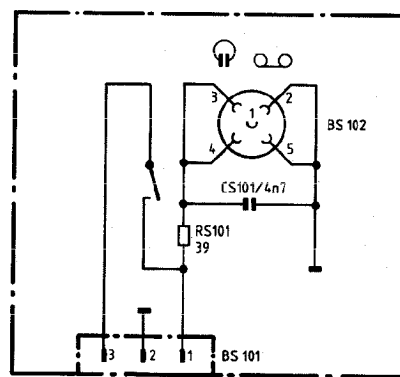
Kopfhörer/Tonbandanschluß
Headphone/Tape connection
Connexion casque d'écoute/Bande magnétique
Collegamento cuffia/Registratore

BS 1

stereo

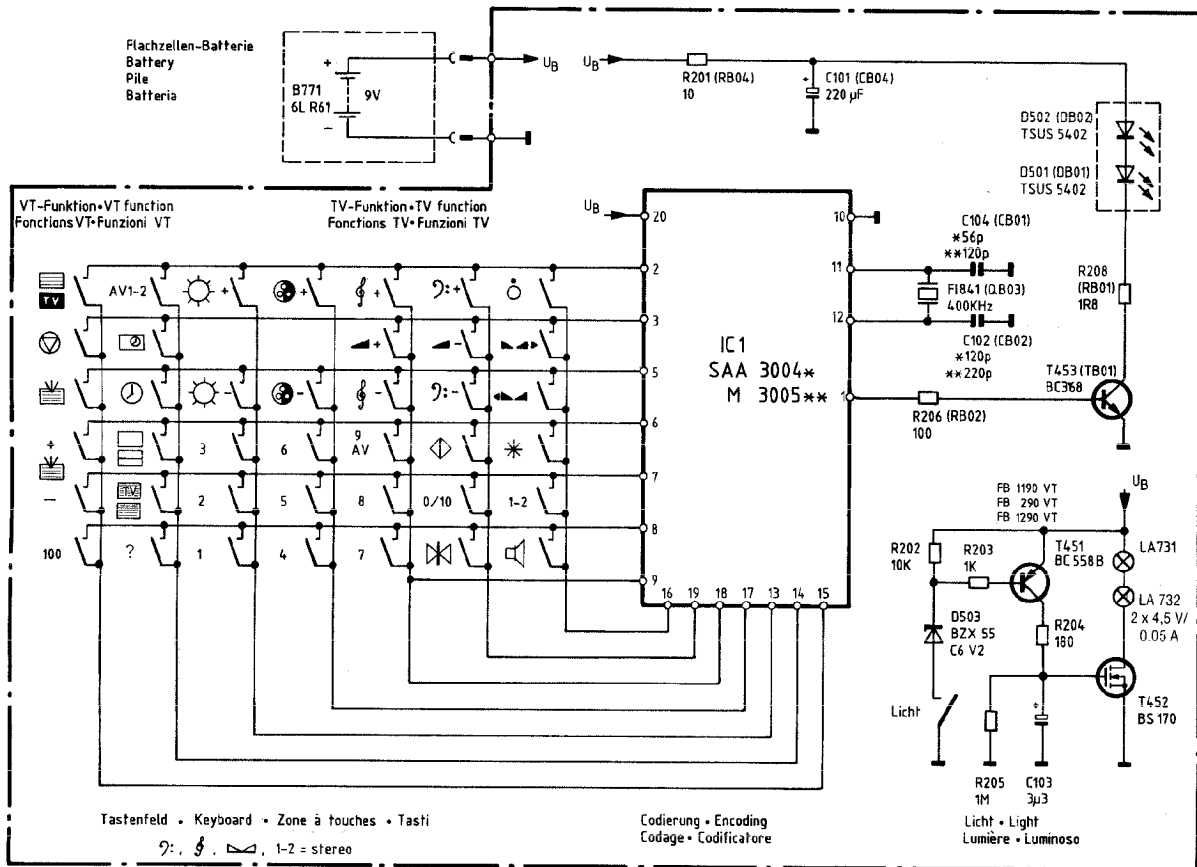


mono



Infrarot-Geber FB 190/1190 VT mono · FB 290/1290 VT stereo
Infrared Transmitter FB 190/1190 VT mono · FB 290/1290 VT stereo
Emetteur à infrarouge FB 190/1190 VT mono · FB 290/1290 VT stéréo
Trasmittitore infrarosso FB 190/1190 VT mono · FB 290/1290 VT stereo

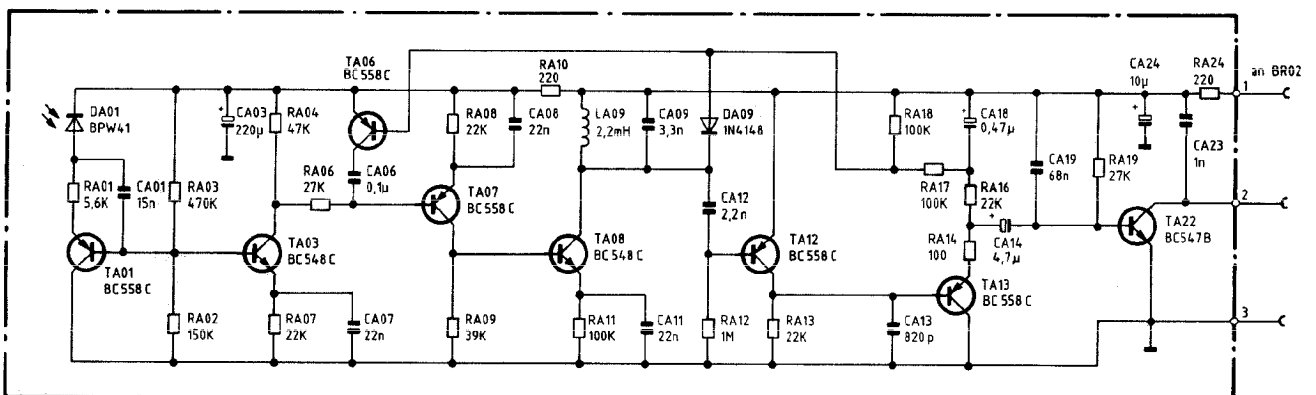
BS 42



Infrarot-Vorverstärker 11/12/13
Infrared Pre-amplifier 11/12/13

Préamplificateur à infrarouge 11/12/13
Preamplificatore infrarosso 11/12/13

BS 43



Sicherheitsvorschriften

Servicearbeiten an Fernsehgeräten dürfen nur von unterwiesenerm Fachpersonal ausgeführt werden. Dabei soll das Gerät über einen Trenntransformator betrieben werden.

Die Sicherheitsbestimmungen nach VDE 0860 H sind bei der Reparatur unbedingt zu beachten, u. a.

– dürfen die konstruktiven Merkmale des Gerätes nicht sicherheitsmindernd verändert werden, so z. B. Abdeckungen, mechanisch gesicherte Leitungen, Kriech- und Luftstrecken.

– müssen Einbauteile – wie nichtbrennbare Widerstände (NB), Sicherungswiderstände, Widerstände zwischen berührbaren Metallteilen und berührunggefährlichen Spannungen (z. B. Schaltkontaktplatten), Sicherungen usw. – den Original-Ersatzteilen entsprechen und wieder fachgerecht (Fabrikationszustand) eingebaut werden.

Geräte mit diesem Chassis entsprechen der Röntgenverordnung vom 1. 3. 73. Bei allen Reparaturen ist unbedingt darauf zu achten, daß der Maximalwert der Hochspannung von 27,5 kV auf keinen Fall überschritten wird! Dieses ist gewährleistet, wenn die Spannung $U_2 = 143,5$ V beträgt und das Bild keine anomale Größe annimmt. Nach einer Reparatur muß sichergestellt sein, daß alle an der außen berührbaren leitfähigen Teile keine Netzspannung führen können.



Sicherheitsbauteile nur gegen Original-Ersatzteile auswechseln!

Kennzeichnungen

ohne: Spg. unabhängig v. Eingangs-Signal
o. S. ohne Signal
m. S. mit Signal, Eing.-Spg. ca. 2 mV
m. AV: mit AV-Signal
o. AV: ohne AV-Signal

Nicht entflammbar
NON-FLAM

Sicherungs-
Widerstand

Oscillogramme

Oscillogramme im Schaltplan mit Farbbalkensignal (Weiß = 100 %, Farbsättigung = 75 %). Eingangsspannung ca. 2 mV.

Mit Helligkeits-, Kontrast- und Farbeinsteller Bild normal einstellen. Gleichspg. gemessen bei 220 V Netzspannung. Ohne nähere Hinweise gemessen mit Vielfachmeßinstrument $R_i = 50$ k Ω /V.

Mesures de Sécurité

Les interventions de dépannage sur les téléviseurs doivent être effectuées seulement par des techniques compétents.

Il est fortement conseillé d'intercaler entre l'appareil et le secteur un transformateur d'isolement.

Les normes de sécurité suivant VDE 0860 H sont à observer strictement.

Les caractéristiques des appareils ne doivent pas être modifiées. (Par exemple: blindage, câbles fixés mécaniquement, positionnement des composants.)

Lors d'un dépannage il faut respecter impérativement les listes d'équivalence. (Par exemple: résistance fusible, câble secteur, interrupteur, tube cathodique, etc.).

Pendant toutes les interventions on doit veiller à ce que la tension THT ne dépasse pas la valeur maximale de 27,5 kV, qui est obtenue si la tension U_2 est de 143,5 V et que la largeur d'image est normale.

Après une intervention on doit veiller à ce qu'aucune partie métallique extérieure ne soit sous tension.



Ne remplacer les composants de sécurité que par des composants originaux!

Identifications

sans: tension indépendante du signal d'entrée
o. S.: sans signal
m. S.: avec signal, tension d'entrée 2 mV env.
m. AV: avec signal AV
o. AV: sans signal

non inflammable

Résistance de protection

Oscillogrammes

Oscillogrammes dans le schéma des connexions avec signal des barres colorées (blanc = 100 %, Saturation de couleur = 75 %). Tension d'entrée env. 2 mV.

Régler l'image normalement à l'aide des commandes de luminosité, de contraste et de couleur.

Tension continue mesurée à 220 V tension secteur. Sauf indication contraire, les mesures ont été faites à l'aide d'un multimètre $R_i = 50$ k Ω /V.

Safety regulations

Service work on television receivers may be carried out only by skilled specialists. The unit should be powered with an isolating transformer when doing so. The safety regulations as per VDE 0860 H are to be observed unconditionally during repairs. Among these are:

– The design characteristics of the receiver may not be modified in such a way as to reduce operational safety, examples are covers, cages, mechanically protected cables, air gaps, leakage paths.

– Components – such as non flammable resistors (NB), fusistors, resistors between metal parts which can be touched and dangerous voltages (such as switch contact sensors), fuses, etc. – should be replaced only with original-equipment parts, they must be installed so that after the repair the unit corresponds to the state in which it left the factory.

Sets incorporating this chassis meet the X-ray emission regulations of 1 March 1973. When making repairs, insure that maximum high-voltage value in no case exceeds 27,5 kV!

This is guaranteed when voltage U_2 is = 143,5 V and the picture is not of an abnormal size.

After completing repairs, it must be insured that all conductive components which can be touched from the outside cannot carry line voltage.



Replace safety components only with Original spare parts!

Abbreviations

ohne = voltage independent of input signal
o. S. = without signal
m. S. = with signal, input voltage approx. 2 mV
m. AV = with AV signal
o. AV = without AV signal

Non-inflammable
NON-FLAM

Fusistor

Oscillograms

Oscillograms shown in the circuit diagram with color bar signal (white = 100 %, color saturation = 75 %), input voltage approx. 2 mV.

Set brightness, contrast and color controls for normal picture. DC voltages measured at 220 V line voltage. When not otherwise stated, all measurements made with multimeter, $R_i = 50$ k Ω /V.

Precizioni di sicurezza

Le operazioni di servizio sul TV devono essere eseguite solo da personale specializzato. L'apparecchio deve essere alimentato tramite un trasformatore separatore. Il riparatore deve prestare particolari attenzioni alla NORME di sicurezza I E C.

– Non devono essere modificati i criteri costruttivi dell'apparecchio riguardanti la sicurezza. Es. schermi, fili con isolamenti speciali e scaricatori.

– I componenti (es.: resistenze non infiammabili, resistenze fusibili, resistenze tra parti metalliche e/o collegate a tensioni pericolose – per es.: baseita di commutazione – condensatori di sicurezza e di protezione, cavo di rete, interruttore di rete, cinescopio ecc.), corrispondere ai ricambi originali e devono essere montati a regola d'arte.

Gli apparecchi con questo telaio, corrispondono alla NORME sull'irradiazione del 1-3-1973. In tutte le riparazioni deve essere posta particolare attenzione al valore massimo dell'EAT di 27,5 kV. Detto valore non deve in nessun caso essere superato. Questa condizione si verifica quando la tensione $U_2 = 143,5$ V quadro presenta un'ampiezza normale.

Dopo la riparazione è necessario assicurarsi che tutte le parti accessibili dall'esterno siano assolutamente isolate dalla rete.



Componenti di sicurezza devono essere sostituiti solamente con ricambi originali.

Segni di riconoscimento

ohne = tensione indipendente dal segnale d'ingresso

non infiammabile

o. S. = senza segnale

resistenza fusibile

m. S. = con segnale, tensione d'ingresso ca. 2 mV

m. AV = con segnale AV

o. AV = senza segnale AV

Oscillogrammi

Oscillogrammi nello schema con generatore di barre (bianco 100 % saturazione di color. Tensione d'ingresso ca. 2 mV.

Con lumin. contr. e saturazione regolati normalmente

Tensioni continue misurate con rete 220 V. Senza altre indicazioni è inteso che la misura è con tester = 50 k Ω /V.

Die in diesem Gerät entstehende Röntgenstrahlung ist ausreichend abgeschirmt. Beschleunigungsspannung maximal 27,5 kV
The X-ray emissions generated in this receiver are adequately shielded. Maximum acceleration voltage 27,5 kV
Les rayons X existant dans cet appareils sont suffisamment blindés. Tension d'accélération maximale 27,5 kV